



- Kolbenstange verdrehgesichert durch Führungsstange und Jochplatte
- Profilmutter für Näherungsschalter
- Breites Zubehörprogramm

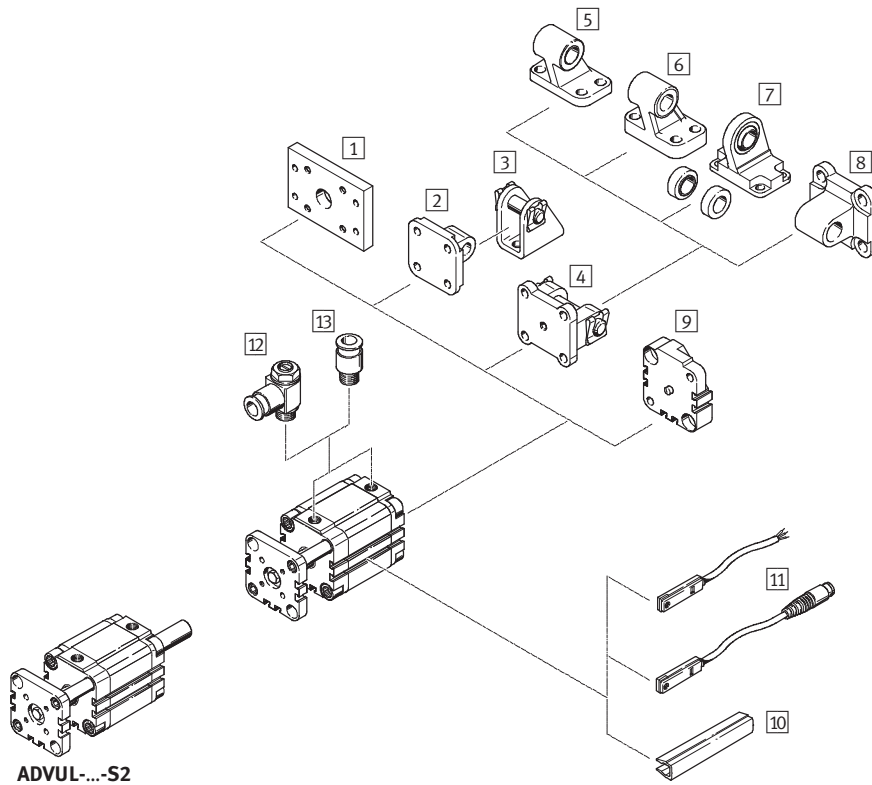
Ausgewählte Typen nach ATEX-Richtlinie für explosionsfähige Atmosphären

→ [www.festo.com/de/ex](http://www.festo.com/de/ex)

# Kompaktzylinder ADVUL

Peripherieübersicht

FESTO



Befestigungselemente und Zubehör					
	Kurzbeschreibung	ADVUL		→ Seite/Internet	
			S2		
1	Flanschbefestigung FUA	für Abschlussdeckel	■	■	12
2	Schwenkflansch SUA für Ø 12 ... 25	für Abschlussdeckel	■	-	13
3	Lagerbock LBN	-	■	-	15
4	Schwenkflansch SUA für Ø 32 ... 100	für Abschlussdeckel	■	-	13
5	Lagerbock LN	-	■	-	15
6	Lagerbock LNG	-	■	-	15
7	Lagerbock LSN	mit sphärischer Lagerung	■	-	15
8	Schwenkflansch SNCL	-	■	-	15
9	Montagebausatz DPVU	zum Verbinden zweier Zylinder mit gleichem Kolben-Ø zu einem Mehrstellungszylinder	■	-	14
10	Nutabdeckung ABP-5-S	zum Schutz der Sensorkabel und der Sensornuten vor Verschmutzung	■	■	16
11	Näherungsschalter SME/SMT-8	integrierbar im Zylinder-Profilrohr	■	■	16
12	Drossel-Rückschlagventil GRLA	zur Geschwindigkeitsregulierung	■	■	15
13	Steckverschraubung QS	zum Anschluss von außertolerierten Druckluftschläuchen	■	■	quick star

# Kompaktzylinder ADVUL

Typenschlüssel

FESTO

ADVUL – 50 – 80 – P – A – S2

## Typ

Doppeltwirkend

ADVUL Kompaktzylinder, verdrehgesichert durch Führungsstange und Jochplatte

## Kolben-Ø [mm]

## Hub [mm]

## Dämpfung

P elastische Dämpfungsringe/-platten beidseitig

## Positionserkennung

A für Näherungsschalter

## Variante

S2 durchgehende Kolbenstange

S6 warmfest bis 120 °C

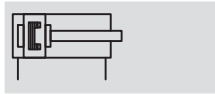
CT Kupfer-, PTFE- und silikonfrei

# Kompaktzylinder ADVUL

Datenblatt

FESTO

## Funktion



- Ø - Durchmesser  
12 ... 100 mm

- l - Hublänge  
1 ... 400 mm

- - [www.festo.com](http://www.festo.com)

Verschleißteilsätze  
→ 11

- - Reparaturservice  
Kolben-Ø 100 mm

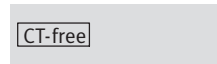
## Varianten



S2



S6



CT



Allgemeine Technische Daten										
Kolben-Ø	12	16	20	25	32	40	50	63	80	100
Pneumatischer Anschluss	M5	M5	M5	M5	G1/8	G1/8	G1/8	G1/8	G1/8	G1/4
Betriebsmedium	Druckluft gefiltert, geölt oder ungeölt									
Konstruktiver Aufbau	Kolben									
	Kolbenstange									
	Zylinderrohr									
Dämpfung	elastische Dämpfungsringe/-platten beidseitig									
Positionserkennung	für Näherungsschalter									
Befestigungsart	mit Durchgangsbohrung									
	mit Innengewinde									
	mit Zubehör									
Einbaulage	beliebig									

Betriebsdruck [bar]										
Kolben-Ø	12	16	20	25	32	40	50	63	80	100
Einseitige Kolbenstange	1,5 ... 10			1 ... 10						
Durchgehende Kolbenstange S2	1,5 ... 10				1 ... 10					

Umweltbedingungen			
Kompaktzylinder	Grundtyp	S6	CT
Umgebungstemperatur <sup>1)</sup> [°C]	-20 ... +80	0 ... +120	-5 ... +60
Korrosionsbeständigkeit KBK <sup>2)</sup>	2	2	2

1) Einsatzbereich der Näherungsschalter beachten

2) Korrosionsbeständigkeitsklasse 2 nach Festo Norm 940 070

Bauteile mit mäßiger Korrosionsbeanspruchung. Außenliegende sichtbare Teile mit vorrangig dekorativer Anforderung an die Oberfläche, die im direkten Kontakt zur umgebenden industriellen Atmosphäre bzw. Medien, wie Kühl- und Schmierstoffe stehen

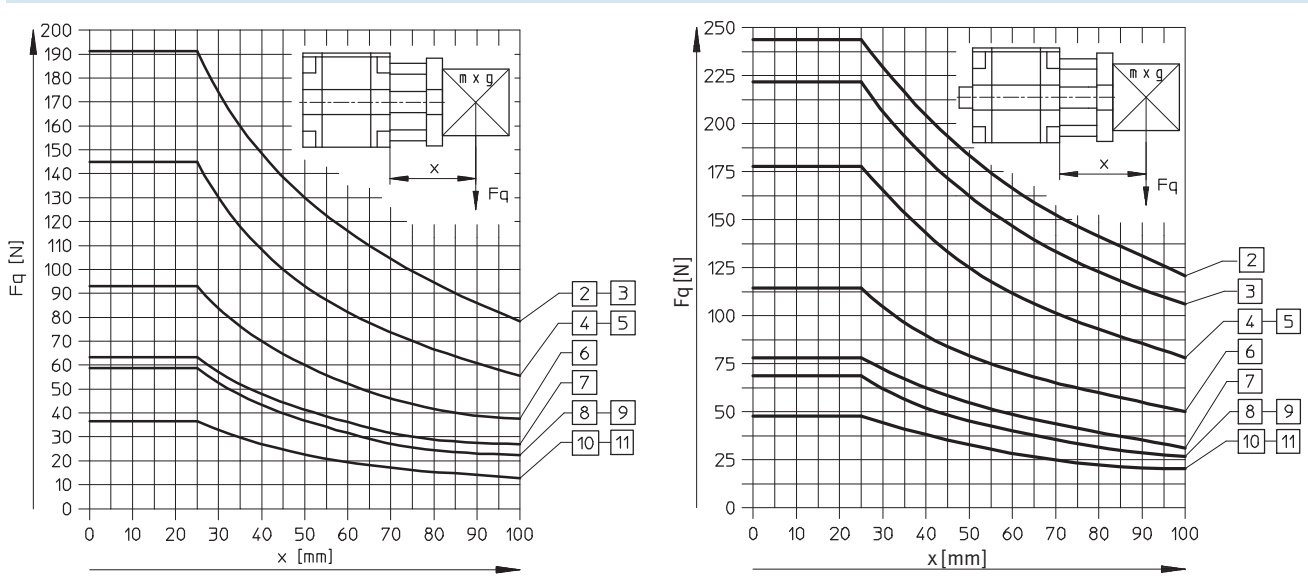
# Kompaktzylinder ADVUL

Datenblatt

FESTO

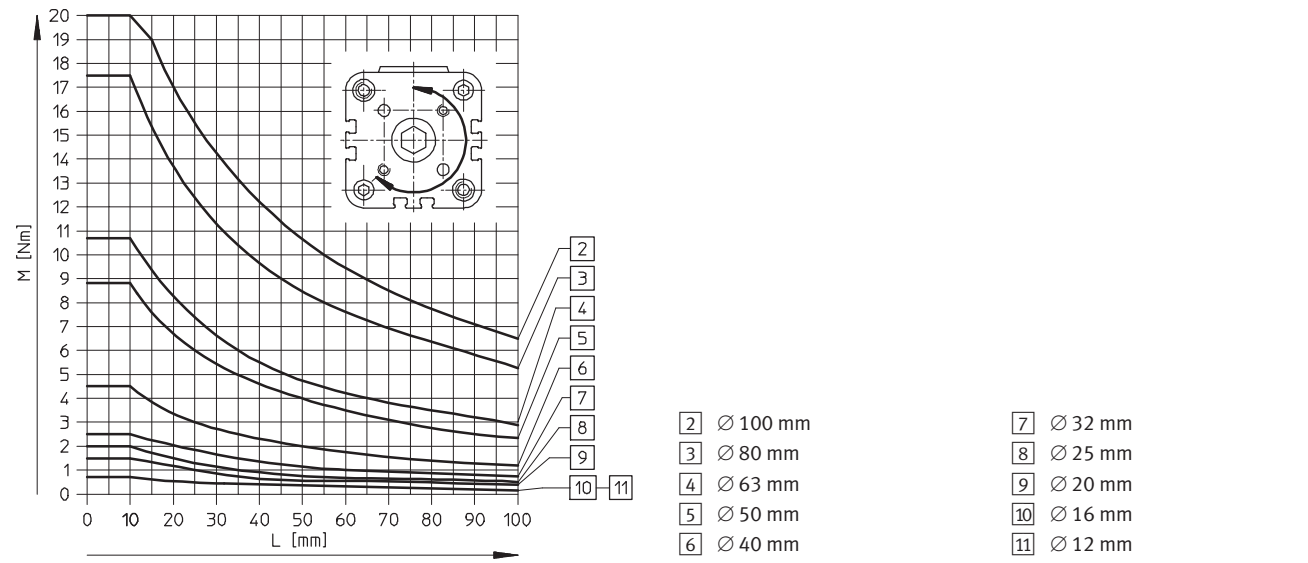
Kräfte [N] und Aufprallenergie [J]											
Kolben-Ø	12	16	20	25	32	40	50	63	80	100	
Theoretische Kraft bei 6 bar, Vorlauf		68	121	188	295	483	754	1 178	1 870	3 016	4 712
	S2	51	90	141	247	415	686	1 057	1 750	2 827	4 418
Theoretische Kraft bei 6 bar, Rücklauf		51	90	141	247	415	686	1 057	1 750	2 827	4 418
	S2	51	90	141	247	415	686	1 057	1 750	2 827	4 418
Max. Aufprallenergie in den Endlagen		0,09	0,10	0,14	0,10	0,40	0,52	0,64	0,70	0,75	1,00

## Max. Querkraft $F_q$ in Abhängigkeit von der Auskragung $x$



- 2 Ø 100 mm
- 5 Ø 50 mm
- 8 Ø 25 mm
- 11 Ø 12 mm
- 3 Ø 80 mm
- 6 Ø 40 mm
- 9 Ø 20 mm
- 10 Ø 16 mm
- 4 Ø 63 mm
- 7 Ø 32 mm

## Drehmoment $M$ in Abhängigkeit von der Hublänge $L$



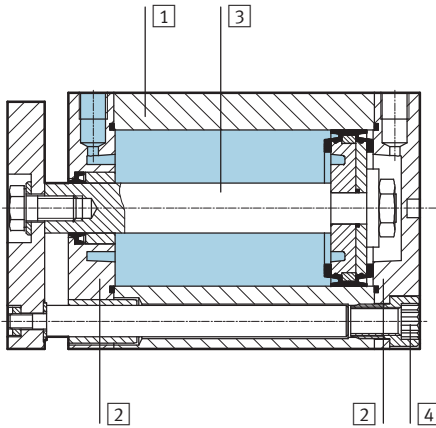
# Kompaktzylinder ADVUL

Datenblatt

FESTO

## Werkstoffe

### Funktionsschnitt



Kompaktzylinder	Grundtyp	S6	CT
1 Zylinderrohr	Alu-Knetlegierung	Alu-Knetlegierung	Alu-Knetlegierung
2 Deckel, Lager- und Abschluss	Alu-Knetlegierung	Alu-Knetlegierung	Alu-Knetlegierung
3 Kolbenstange	∅ 12 ... 32	hochlegierter Stahl rostfrei	hochlegierter Stahl rostfrei
	∅ 40 ... 100	hochlegierter Stahl	hochlegierter Stahl
4 Bundschrauben	∅ 12 ... 16	hochlegierter Stahl rostfrei	hochlegierter Stahl rostfrei
	∅ 20 ... 100	Vergütungsstahl	Vergütungsstahl
- Dichtungen	Polyurethan, Nitrilkautschuk	Fluorkautschuk	Polyurethan, Nitrilkautschuk

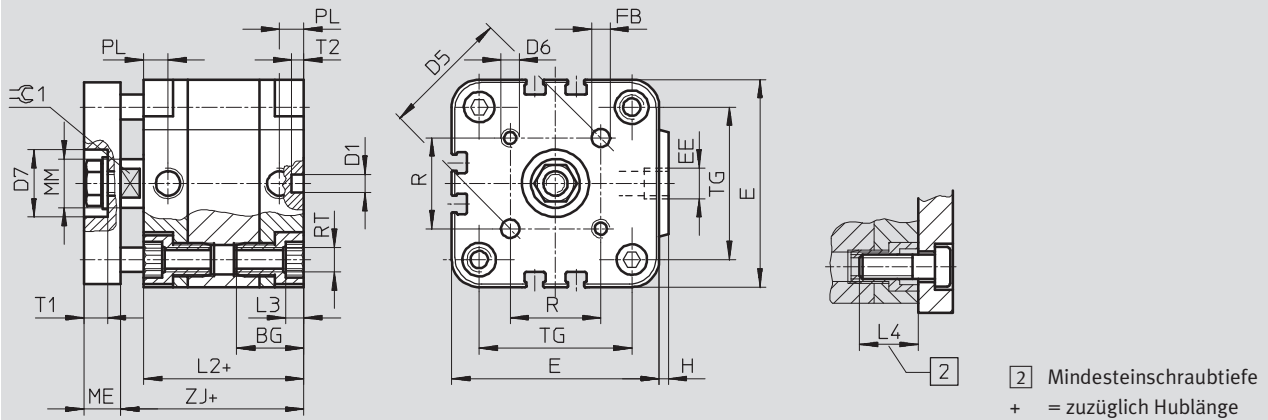
# Kompaktzylinder ADVUL

Datenblatt

FESTO

## Abmessungen – Grundzylinder

Download CAD-Daten → [www.festo.com](http://www.festo.com)



∅ [mm]	BG <sup>1)</sup>	D1 ∅ H9	D5	D6	D7 ∅ H9	E	EE	FB ∅ H8	H	L2	L3
12	18,5	6	14	M3	–	29	M5	3	1	38	3
16	18,5	6	14	M3	–	29	M5	3	1	38	3
20	18,5	6	17	M4	–	36	M5	4	1,5	38	4
25	18,5	6	22	M5	14	40	M5	5	1,5	39,5	4
32	21,5	6	28	M5	17	50	G <sup>1</sup> / <sub>8</sub>	5	2	44,5	5
40	21,5	6	33	M5	17	60	G <sup>1</sup> / <sub>8</sub>	5	2,5	45,5	5
50	22	6	42	M6	22	68	G <sup>1</sup> / <sub>8</sub>	6	3	45,5	6
63	24,5	8	50	M6	22	87	G <sup>1</sup> / <sub>8</sub>	6	4	50	8
80	27,5	8	65	M8	28	107	G <sup>1</sup> / <sub>8</sub>	8	4	56	8
100	32,5	8	80	M10	30	128	G <sup>1</sup> / <sub>4</sub>	10	5	66,5	8

∅ [mm]	L4	ME	MM ∅	PL	R	RT	T1 +0,2	T2 –0,2	TG	∅C1 h13
12	16	6	6	8	9,9	M4	–	4	18	5
16	16	6	8	8	9,9	M4	–	4	18	7
20	18	8	10	8	12	M5	–	4	22	9
25	18	8	10	8	15,6	M5	4,8	4	26	9
32	20	10	12	8	19,8	M6	6,1	4	32	10
40	20	10	12	8	23,3	M6	6,1	4	42	10
50	20	12	16	8	29,7	M8	7,6	4	50	13
63	25	12	16	8	35,4	M10	7,6	4	62	13
80	25	14	20	8,5	46	M10	8,7	4	82	17
100	25	14	25	10,5	56,6	M10	10,3	4	103	22

1) Einschraubtiefe nicht überschreiten

# Kompaktzylinder ADVUL

Datenblatt

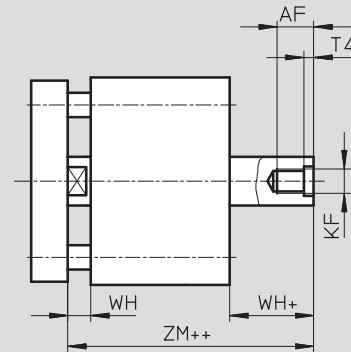
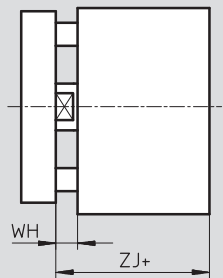
FESTO

## Abmessungen – Varianten

Download CAD-Daten → [www.festo.com](http://www.festo.com)

Einseitige Kolbenstange

Durchgehende Kolbenstange



+ = zuzüglich Hublänge  
++ = zuzüglich 2x Hublänge

Ø [mm]	AF	KF	T4	WH	ZJ	ZM
12	8	M3	1,5	4,5	42,5	47
16	10	M4	1,5	4,5	42,5	47
20	12	M5	2	4,5	42,5	47
25	12	M5	2	5,5	45	50,5
32	14	M6	2,6	6	50,5	56,5
40	14	M6	2,6	6,5	52	58,5
50	16	M8	3,3	7,5	53	60,5
63	16	M8	3,3	7,5	57,5	65
80	20 <sup>1)</sup>	M10	4,7	8	64	72
100	24 <sup>1)</sup>	M12	6,1	10	76,5	86,5


1) Mit Hub < 5 mm verringert sich die max. Einschraubtiefe um 5 mm



# Kompaktzylinder ADVUL

Datenblatt


FESTO



Bestellangaben – Grundtyp						
Typ	Hub [mm]	Teile-Nr.	Typ	Hub [mm]	Teile-Nr.	Typ
	Kolben-Ø 12 mm			Kolben-Ø 16 mm		
	5	156 844	ADVUL-12-5-P-A	5	156 851	ADVUL-16-5-P-A
	10	156 845	ADVUL-12-10-P-A	10	156 852	ADVUL-16-10-P-A
	15	156 846	ADVUL-12-15-P-A	15	156 853	ADVUL-16-15-P-A
	20	156 847	ADVUL-12-20-P-A	20	156 854	ADVUL-16-20-P-A
	25	156 848	ADVUL-12-25-P-A	25	156 855	ADVUL-16-25-P-A
	30	156 849	ADVUL-12-30-P-A	30	156 856	ADVUL-16-30-P-A
	40	156 850	ADVUL-12-40-P-A	40	156 857	ADVUL-16-40-P-A
	Kolben-Ø 20 mm			Kolben-Ø 25 mm		
	5	156 858	ADVUL-20-5-P-A	5	156 866	ADVUL-25-5-P-A
	10	156 859	ADVUL-20-10-P-A	10	156 867	ADVUL-25-10-P-A
	15	156 860	ADVUL-20-15-P-A	15	156 868	ADVUL-25-15-P-A
	20	156 861	ADVUL-20-20-P-A	20	156 869	ADVUL-25-20-P-A
	25	156 862	ADVUL-20-25-P-A	25	156 870	ADVUL-25-25-P-A
	30	156 863	ADVUL-20-30-P-A	30	156 871	ADVUL-25-30-P-A
	40	156 864	ADVUL-20-40-P-A	40	156 872	ADVUL-25-40-P-A
	50	156 865	ADVUL-20-50-P-A	50	156 873	ADVUL-25-50-P-A
	Kolben-Ø 32 mm			Kolben-Ø 40 mm		
	5	156 874	ADVUL-32-5-P-A	5	156 884	ADVUL-40-5-P-A
	10	156 875	ADVUL-32-10-P-A	10	156 885	ADVUL-40-10-P-A
	15	156 876	ADVUL-32-15-P-A	15	156 886	ADVUL-40-15-P-A
	20	156 877	ADVUL-32-20-P-A	20	156 887	ADVUL-40-20-P-A
	25	156 878	ADVUL-32-25-P-A	25	156 888	ADVUL-40-25-P-A
	30	156 879	ADVUL-32-30-P-A	30	156 889	ADVUL-40-30-P-A
	40	156 880	ADVUL-32-40-P-A	40	156 890	ADVUL-40-40-P-A
	50	156 881	ADVUL-32-50-P-A	50	156 891	ADVUL-40-50-P-A
	60	156 882	ADVUL-32-60-P-A	60	156 892	ADVUL-40-60-P-A
	80	156 883	ADVUL-32-80-P-A	80	156 893	ADVUL-40-80-P-A
Kolben-Ø 50 mm			Kolben-Ø 63 mm			
10	156 894	ADVUL-50-10-P-A	10	156 903	ADVUL-63-10-P-A	
15	156 895	ADVUL-50-15-P-A	15	156 904	ADVUL-63-15-P-A	
20	156 896	ADVUL-50-20-P-A	20	156 905	ADVUL-63-20-P-A	
25	156 897	ADVUL-50-25-P-A	25	156 906	ADVUL-63-25-P-A	
30	156 898	ADVUL-50-30-P-A	30	156 907	ADVUL-63-30-P-A	
40	156 899	ADVUL-50-40-P-A	40	156 908	ADVUL-63-40-P-A	
50	156 900	ADVUL-50-50-P-A	50	156 909	ADVUL-63-50-P-A	
60	156 901	ADVUL-50-60-P-A	60	156 910	ADVUL-63-60-P-A	
80	156 902	ADVUL-50-80-P-A	80	156 911	ADVUL-63-80-P-A	
Kolben-Ø 80 mm			Kolben-Ø 100 mm			
10	156 912	ADVUL-80-10-P-A	10	156 921	ADVUL-100-10-P-A	
15	156 913	ADVUL-80-15-P-A	15	156 922	ADVUL-100-15-P-A	
20	156 914	ADVUL-80-20-P-A	20	156 923	ADVUL-100-20-P-A	
25	156 915	ADVUL-80-25-P-A	25	156 924	ADVUL-100-25-P-A	
30	156 916	ADVUL-80-30-P-A	30	156 925	ADVUL-100-30-P-A	
40	156 917	ADVUL-80-40-P-A	40	156 926	ADVUL-100-40-P-A	
50	156 918	ADVUL-80-50-P-A	50	156 927	ADVUL-100-50-P-A	
60	156 919	ADVUL-80-60-P-A	60	156 928	ADVUL-100-60-P-A	
80	156 920	ADVUL-80-80-P-A	80	156 929	ADVUL-100-80-P-A	

# Kompaktzylinder ADVUL

Datenblatt

FESTO



Bestellangaben – CT mit festem Hub						
Typ	Hub [mm]	Teile-Nr.	Typ	Hub [mm]	Teile-Nr. Typ	
	Kolben-Ø 12 mm			Kolben-Ø 16 mm		
	5	183 383	ADVUL-12-5-P-A-CT	5	183 388 ADVUL-16-5-P-A-CT	
	10	183 384	ADVUL-12-10-P-A-CT	10	183 389 ADVUL-16-10-P-A-CT	
	15	183 385	ADVUL-12-15-P-A-CT	15	183 390 ADVUL-16-15-P-A-CT	
	20	183 386	ADVUL-12-20-P-A-CT	20	183 391 ADVUL-16-20-P-A-CT	
	Kolben-Ø 20 mm			Kolben-Ø 25 mm		
	5	183 393	ADVUL-20-5-P-A-CT	5	183 398 ADVUL-25-5-P-A-CT	
	10	183 394	ADVUL-20-10-P-A-CT	10	183 399 ADVUL-25-10-P-A-CT	
	15	183 395	ADVUL-20-15-P-A-CT	15	183 400 ADVUL-25-15-P-A-CT	
	20	183 396	ADVUL-20-20-P-A-CT	20	183 401 ADVUL-25-20-P-A-CT	
	Kolben-Ø 32 mm			Kolben-Ø 40 mm		
	5	183 403	ADVUL-32-5-P-A-CT	5	183 408 ADVUL-40-5-P-A-CT	
	10	183 404	ADVUL-32-10-P-A-CT	10	183 409 ADVUL-40-10-P-A-CT	
	15	183 405	ADVUL-32-15-P-A-CT	15	183 410 ADVUL-40-15-P-A-CT	
	20	183 406	ADVUL-32-20-P-A-CT	20	183 411 ADVUL-40-20-P-A-CT	

Bestellangaben – Varianten				
Typ	Kolben-Ø [mm]	Hub [mm]	Teile-Nr.	Typ
Variabler Hub				
	12	1 ... 200	156 200	ADVUL-12-...-P-A
	16	1 ... 200	156 201	ADVUL-16-...-P-A
	20	1 ... 200	156 202	ADVUL-20-...-P-A
	25	1 ... 200	156 203	ADVUL-25-...-P-A
	32	1 ... 300	156 204	ADVUL-32-...-P-A
	40	1 ... 300	156 205	ADVUL-40-...-P-A
	50	1 ... 300	156 206	ADVUL-50-...-P-A
	63	1 ... 300	156 207	ADVUL-63-...-P-A
	80	1 ... 400	156 208	ADVUL-80-...-P-A
	100	1 ... 400	156 209	ADVUL-100-...-P-A
S2 – Durchgehende Kolbenstange, variabler Hub				
	12	1 ... 200	165 089	ADVUL-12-...-P-A-S2
	16	1 ... 200	165 090	ADVUL-16-...-P-A-S2
	20	1 ... 200	165 091	ADVUL-20-...-P-A-S2
	25	1 ... 200	165 092	ADVUL-25-...-P-A-S2
	32	1 ... 300	165 093	ADVUL-32-...-P-A-S2
	40	1 ... 300	165 094	ADVUL-40-...-P-A-S2
	50	1 ... 300	165 095	ADVUL-50-...-P-A-S2
	63	1 ... 300	165 096	ADVUL-63-...-P-A-S2
	80	1 ... 400	165 097	ADVUL-80-...-P-A-S2
	100	1 ... 400	165 098	ADVUL-100-...-P-A-S2

# Kompaktzylinder ADVUL

Datenblatt

FESTO

Bestellangaben – Varianten			
Typ	Kolben-Ø [mm]	Hub [mm]	Teile-Nr. Typ
S6 – Warmfest bis 120 °C, variabler Hub			
	12	1 ... 200	<b>156 210</b> ADVUL-12-...-P-A-S6
	16	1 ... 200	<b>156 211</b> ADVUL-16-...-P-A-S6
	20	1 ... 200	<b>156 212</b> ADVUL-20-...-P-A-S6
	25	1 ... 200	<b>156 213</b> ADVUL-25-...-P-A-S6
	32	1 ... 300	<b>156 214</b> ADVUL-32-...-P-A-S6
	40	1 ... 300	<b>156 215</b> ADVUL-40-...-P-A-S6
	50	1 ... 300	<b>156 216</b> ADVUL-50-...-P-A-S6
	63	1 ... 300	<b>156 217</b> ADVUL-63-...-P-A-S6
	80	1 ... 400	<b>156 218</b> ADVUL-80-...-P-A-S6
100	1 ... 400	<b>156 219</b> ADVUL-100-...-P-A-S6	
CT – Kupfer-, PTFE- und silikonfrei, variabler Hub			
	12	1 ... 200	<b>183 382</b> ADVUL-12-...-P-A-CT
	16	1 ... 200	<b>183 387</b> ADVUL-16-...-P-A-CT
	20	1 ... 200	<b>183 392</b> ADVUL-20-...-P-A-CT
	25	1 ... 200	<b>183 397</b> ADVUL-25-...-P-A-CT
	32	1 ... 300	<b>183 402</b> ADVUL-32-...-P-A-CT
	40	1 ... 300	<b>183 407</b> ADVUL-40-...-P-A-CT

Bestellangaben – Verschleißteilsätze			
	Teile-Nr.	Typ	Teile-Nr. Typ
			S6 – Warmfest bis 120 °C
Kolben-Ø	Grundtyp		
12	<b>121 115</b> ADVUL-12-...-P-A <sup>1)</sup>		<b>383 559</b> ADVUL-12-...-P-A-S6 <sup>2)</sup>
16	<b>121 116</b> ADVUL-16-...-P-A <sup>1)</sup>		<b>383 560</b> ADVUL-16-...-P-A-S6 <sup>2)</sup>
20	<b>121 117</b> ADVUL-20-...-P-A <sup>1)</sup>		<b>383 561</b> ADVUL-20-...-P-A-S6 <sup>2)</sup>
25	<b>121 118</b> ADVUL-25-...-P-A <sup>1)</sup>		<b>383 562</b> ADVUL-25-...-P-A-S6 <sup>2)</sup>
32	<b>121 119</b> ADVUL-32-...-P-A <sup>1)</sup>		<b>383 563</b> ADVUL-32-...-P-A-S6 <sup>1)</sup>
40	<b>121 120</b> ADVUL-40-...-P-A <sup>1)</sup>		<b>383 564</b> ADVUL-40-...-P-A-S6 <sup>1)</sup>
50	<b>121 121</b> ADVUL-50-...-P-A <sup>1)</sup>		<b>383 565</b> ADVUL-50-...-P-A-S6 <sup>1)</sup>
63	<b>121 122</b> ADVUL-63-...-P-A <sup>1)</sup>		<b>383 566</b> ADVUL-63-...-P-A-S6 <sup>1)</sup>
80	<b>121 123</b> ADVUL-80-...-P-A <sup>1)</sup>		<b>383 567</b> ADVUL-80-...-P-A-S6 <sup>1)</sup>
100	<b>121 124</b> ADVUL-100-...-P-A <sup>1)</sup>		<b>383 568</b> ADVUL-100-...-P-A-S6 <sup>1)</sup>

1) Montagefett im Lieferumfang enthalten

2) Kein Montagefett im Lieferumfang enthalten. Bei Bedarf bitte unter Teile-Nr. 329 555 (20 ml) separat bestellen

# Kompaktzylinder ADVUL

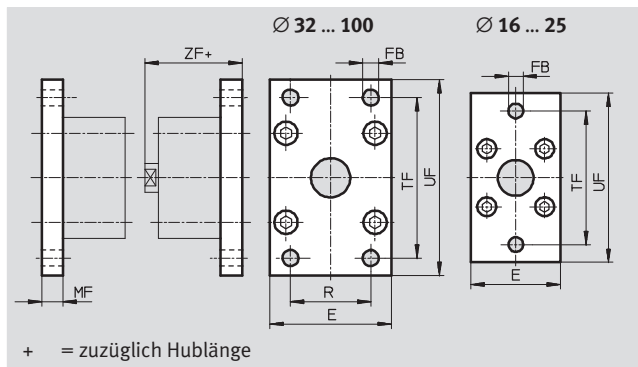
Zubehör

FESTO

## Flanschbefestigung FUA

Werkstoff:

Aluminium, farblos eloxiert



Abmessungen und Bestellangaben											
für Ø	E	FB	MF	R	TF	UF	ZF	KBK <sup>1)</sup>	Gewicht [g]	Teile-Nr.	Typ
[mm]		Ø									
12/16	29	5,5	10	–	43	55	52,5	2	48	<b>157 299</b>	<b>FUA-12/16</b>
20	36	6,6	10	–	55	70	52,5	2	72	<b>157 300</b>	<b>FUA-20</b>
25	40	6,6	10	–	60	76	55	2	87	<b>157 301</b>	<b>FUA-25</b>
32	50	7	10	32	65	80	60,5	2	117	<b>157 302</b>	<b>FUA-32</b>
40	60	9	10	36	82	102	62	2	180	<b>157 303</b>	<b>FUA-40</b>
50	68	9	12	45	90	110	65	2	266	<b>157 304</b>	<b>FUA-50</b>
63	87	9	15	50	110	130	72,5	2	550	<b>157 305</b>	<b>FUA-63</b>
80	107	12	15	63	135	160	76	2	745	<b>157 306</b>	<b>FUA-80</b>
100	128	14	15	75	163	190	91,5	2	1 035	<b>157 307</b>	<b>FUA-100</b>

1) Korrosionsbeständigkeitsklasse 2 nach Festo Norm 940 070

Bauteile mit mäßiger Korrosionsbeanspruchung. Außenliegende sichtbare Teile mit vorrangig dekorativer Anforderung an die Oberfläche, die im direkten Kontakt zur umgebenden industrieüblichen Atmosphäre bzw. Medien, wie Kühl- und Schmierstoffe stehen

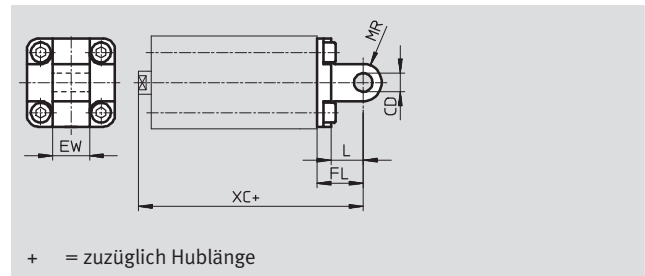
# Kompaktzylinder ADVUL

Zubehör

FESTO

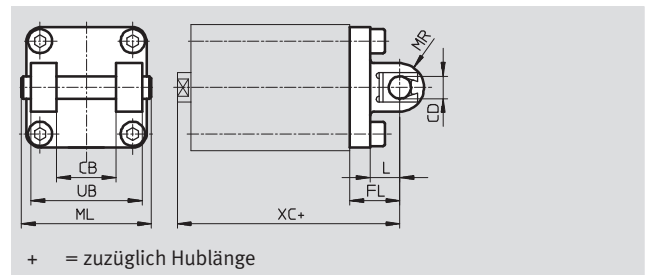
## Schwenkflansch SUA für Kolben-Ø 12 ... 25 mm

Werkstoff:  
Aluminium, trowalisiert  
Kupfer-, PTFE- und silikonfrei



## für Kolben-Ø 32 ... 100 mm

Werkstoff:  
Aluminium, trowalisiert  
Kupfer-, PTFE- und silikonfrei



Abmessungen und Bestellangaben												
für Ø	CB	CD	EW	FL	L	ML	MR	UB	XC	Gewicht	Teile-Nr.	Typ
[mm]		Ø								[g]		
12/16	-	6	12	16	10	-	6	-	58,5	43	157 319	SUA-12/16
20	-	8	16	20	14	-	8	-	62,5	78	157 320	SUA-20
25	-	8	16	20	14	-	8	-	64	86	157 321	SUA-25
32	26	10	-	22	13	54	10	45	72,5	208	157 322	SUA-32
40	28	12	-	25	16	62	12	52	77	320	157 323	SUA-40
50	32	12	-	27	16	70	12	60	80	437	157 324	SUA-50
63	40	16	-	32	21	82	16	70	89,5	760	157 325	SUA-63
80	50	16	-	36	23	102	16	90	100	1 190	157 326	SUA-80
100	60	20	-	41	26	126	20	110	117,5	1 900	157 327	SUA-100

- Hinweis  
Bei Kombination von Zylindern und Schwenkflansch darf die maximale Hublänge nicht überschritten werden.

für Ø	Max. Hublänge [mm]
12	50
16	50
20	50
25	50
32	100

für Ø	Max. Hublänge [mm]
40	100
50	100
63	100
80	150
100	150

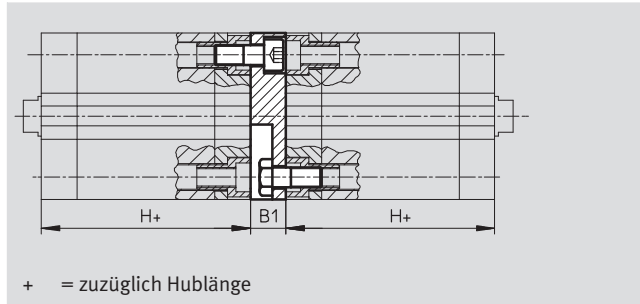
# Kompaktzylinder ADVUL

Zubehör

FESTO

## Montagebausatz DPVU

Werkstoff:  
Aluminium  
Kupfer-, PTFE- und silikonfrei



Abmessungen und Bestellangaben							
für Ø	B1	H	Max. Gesamthublänge	KBK <sup>1)</sup>	Gewicht	Teile-Nr.	Typ
[mm]			[mm]		[g]		
12/16	12,5	38	400	2	22	<b>161 194</b>	<b>DPVU-12/16</b>
20	12,5	38	400	2	36	<b>161 195</b>	<b>DPVU-20</b>
25	13	39,5	400	2	44	<b>161 196</b>	<b>DPVU-25</b>
32	14,5	44,5	600	2	90	<b>161 197</b>	<b>DPVU-32</b>
40	14,5	45,5	600	2	137	<b>161 198</b>	<b>DPVU-40</b>
50	14,5	45,5	600	2	177	<b>161 199</b>	<b>DPVU-50</b>
63	14,5	50	600	2	308	<b>161 200</b>	<b>DPVU-63</b>
80	16,5	56	800	2	495	<b>161 201</b>	<b>DPVU-80</b>
100	19,5	66,5	800	2	859	<b>161 202</b>	<b>DPVU-100</b>

Hinweis  
Bei Kombination von Zylindern und Mehrstellungsbausatz darf die maximale Gesamthublänge nicht überschritten werden.

1) Korrosionsbeständigkeitsklasse 2 nach Festo Norm 940 070  
Bauteile mit mäßiger Korrosionsbeanspruchung. Außenliegende sichtbare Teile mit vorrangig dekorativer Anforderung an die Oberfläche, die im direkten Kontakt zur umgebenden industrietypischen Atmosphäre bzw. Medien, wie Kühl- und Schmierstoffe stehen

## Verbinden zweier Zylinder mit gleichem Kolben-Ø zu einem Drei- oder Vierstellungszyylinder

Ein Drei- oder Vierstellungszyylinder besteht aus zwei getrennten Zylindern, deren Kolbenstangen entgegengesetzt ausfahren. Da-

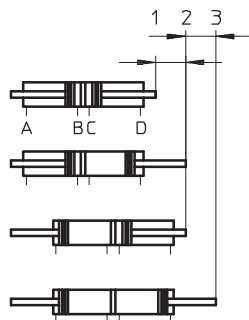
durch kann dieser Zylindertyp je nach Ansteuerung und Hubaufteilung bis zu vier Stellungen einnehmen, von denen jede exakt

auf Anschlag gefahren wird. Zu beachten ist, dass bei Festliegen eines Kolbenstangenendes der Zylindermantel die Bewegung aus-

führt. Der Zylinder muss mit beweglichen Leitungsverbindungen angeschlossen werden.

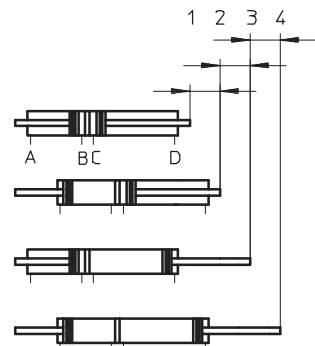
### Realisierung von 3 Stellungen

Dazu müssen zwei Zylinder gleicher Hublänge miteinander verbunden werden.



### Realisierung von 4 Stellungen

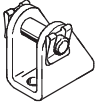
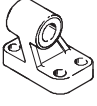
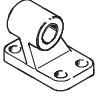
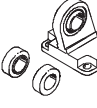
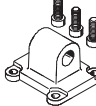
Dazu müssen zwei Zylinder unterschiedlicher Hublänge miteinander verbunden werden.

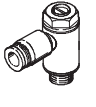


# Kompaktzylinder ADVUL

Zubehör

**FESTO**

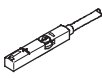
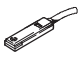
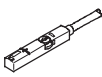
Bestellangaben – Befestigungselemente				Datenblätter → Internet: lagerbock			
Benennung	für Ø	Teile-Nr.	Typ	Benennung	für Ø	Teile-Nr.	Typ
<b>Lagerbock LBN</b>				<b>Lagerbock LNG</b>			
	12	6 058	LBN-12/16		32	33 890	LNG-32
	16	6 058	LBN-12/16		40	33 891	LNG-40
	20	6 059	LBN-20/25		50	33 892	LNG-50
	25	6 059	LBN-20/25		63	33 893	LNG-63
			80		33 894	LNG-80	
			100		33 895	LNG-100	
<b>Lagerbock LN</b>				<b>Lagerbock LSN</b>			
	32	5 147	LN-32		32	5 561	LSN-32
	40	5 148	LN-40		40	5 562	LSN-40
	50	5 149	LN-50		50	5 563	LSN-50
	63	5 150	LN-63		63	5 564	LSN-63
	80	5 151	LN-80		80	5 565	LSN-80
	100	5 152	LN-100		100	5 566	LSN-100
<b>Schwenkflansch SNCL</b>							
	32	174 404	SNCL-32				
	40	174 405	SNCL-40				
	50	174 406	SNCL-50				
	63	174 407	SNCL-63				
	80	174 408	SNCL-80				
	100	174 409	SNCL-100				

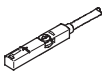
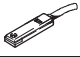

Bestellangaben – Drossel-Rückschlagventile				Datenblätter → Internet: grla			
	Anschluss		Werkstoff	Teile-Nr.		Typ	
	Gewinde	für Schlauch-Außen-Ø					
	M5	3	Metall-Ausführung	193 137	GRLA-M5-QS-3-D		
		4		193 138	GRLA-M5-QS-4-D		
		6		193 139	GRLA-M5-QS-6-D		
	G <sup>1</sup> / <sub>8</sub>	3		193 142	GRLA- <sup>1</sup> / <sub>8</sub> -QS-3-D		
		4		193 143	GRLA- <sup>1</sup> / <sub>8</sub> -QS-4-D		
		6		193 144	GRLA- <sup>1</sup> / <sub>8</sub> -QS-6-D		
		8		193 145	GRLA- <sup>1</sup> / <sub>8</sub> -QS-8-D		
		10		193 146	GRLA- <sup>1</sup> / <sub>8</sub> -QS-10-D		
	G <sup>1</sup> / <sub>4</sub>	6		193 147	GRLA- <sup>1</sup> / <sub>4</sub> -QS-6-D		
		8		193 148	GRLA- <sup>1</sup> / <sub>4</sub> -QS-8-D		
		10					



# Kompaktzylinder ADVUL

Zubehör

FESTO

Bestellangaben – Näherungsschalter für T-Nut, magnetoresistiv					Datenblätter → Internet: smt	
	Befestigungsart	Schalt- ausgang	Elektrischer Anschluss	Kabellänge [m]	Teile-Nr.	Typ
<b>Schließer</b>						
	von oben in Nut einsetzbar, bündig mit Zylinderprofil	PNP	Kabel, 3-adrig	2,5	<b>543 867</b>	<b>SMT-8M-PS-24V-K-2,5-OE</b>
			Stecker M8x1, 3-polig	0,3	<b>543 866</b>	<b>SMT-8M-PS-24V-K-0,3-M8D</b>
			Stecker M12x1, 3-polig	0,3	<b>543 869</b>	<b>SMT-8M-PS-24V-K-0,3-M12</b>
		NPN	Kabel, 3-adrig	2,5	<b>543 870</b>	<b>SMT-8M-NS-24V-K-2,5-OE</b>
Stecker M8x1, 3-polig	0,3		<b>543 871</b>	<b>SMT-8M-NS-24V-K-0,3-M8D</b>		
	längs in Nut einziehbar, bündig mit Zylinderprofil	PNP	Kabel, 3-adrig	2,5	<b>175 436</b>	<b>SMT-8-PS-K-LED-24-B</b>
			Stecker M8x1, 3-polig	0,3	<b>175 484</b>	<b>SMT-8-PS-S-LED-24-B</b>
<b>Öffner</b>						
	von oben in Nut einsetzbar, bündig mit Zylinderprofil	PNP	Kabel, 3-adrig	7,5	<b>543 873</b>	<b>SMT-8M-PO-24V-K7,5-OE</b>

Bestellangaben – Näherungsschalter für T-Nut, magnetisch Reed					Datenblätter → Internet: sme	
	Befestigungsart	Schalt- ausgang	Elektrischer Anschluss	Kabellänge [m]	Teile-Nr.	Typ
<b>Schließer</b>						
	von oben in Nut einsetzbar, bündig mit Zylinderprofil	kontakt- behaftet	Kabel, 3-adrig	2,5	<b>543 862</b>	<b>SME-8M-DS-24V-K-2,5-OE</b>
				5,0	<b>543 863</b>	<b>SME-8M-DS-24V-K-5,0-OE</b>
			Stecker M8x1, 3-polig	2,5	<b>543 872</b>	<b>SME-8M-ZS-24V-K-2,5-OE</b>
				0,3	<b>543 861</b>	<b>SME-8M-DS-24V-K-0,3-M8D</b>
	längs in Nut einziehbar, bündig mit Zylinderprofil	kontakt- behaftet	Kabel, 3-adrig	2,5	<b>150 855</b>	<b>SME-8-K-LED-24</b>
				0,3	<b>150 857</b>	<b>SME-8-S-LED-24</b>
<b>Öffner</b>						
	längs in Nut einziehbar, bündig mit Zylinderprofil	kontakt- behaftet	Kabel, 3-adrig	7,5	<b>160 251</b>	<b>SME-8-O-K-LED-24</b>

Bestellangaben – Verbindungsleitungen				Datenblätter → Internet: nebu	
	Elektrischer Anschluss links	Elektrischer Anschluss rechts	Kabellänge [m]	Teile-Nr.	Typ
	Dose gerade, M8x1, 3-polig	Kabel, offenes Ende, 3-adrig	2,5	<b>541 333</b>	<b>NEBU-M8G3-K-2.5-LE3</b>
			5	<b>541 334</b>	<b>NEBU-M8G3-K-5-LE3</b>
	Dose gerade, M12x1, 5-polig	Kabel, offenes Ende, 3-adrig	2,5	<b>541 363</b>	<b>NEBU-M12G5-K-2.5-LE3</b>
			5	<b>541 364</b>	<b>NEBU-M12G5-K-5-LE3</b>
	Dose gewinkelt, M8x1, 3-polig	Kabel, offenes Ende, 3-adrig	2,5	<b>541 338</b>	<b>NEBU-M8W3-K-2.5-LE3</b>
			5	<b>541 341</b>	<b>NEBU-M8W3-K-5-LE3</b>
	Dose gewinkelt, M12x1, 5-polig	Kabel, offenes Ende, 3-adrig	2,5	<b>541 367</b>	<b>NEBU-M12W5-K-2.5-LE3</b>
			5	<b>541 370</b>	<b>NEBU-M12W5-K-5-LE3</b>

Bestellangaben – Nutabdeckung für T-Nut			Teile-Nr.	Typ
	Montage	Länge		
	einsetzbar	2x 0,5 m	<b>151 680</b>	<b>ABP-5-S</b>