



- Kompakte Bauform
- Bedienerfreundlich
- Definierte Schnittstellen
- Individuell integrierbar

Checkbox Compact CHB-C

Merkmale

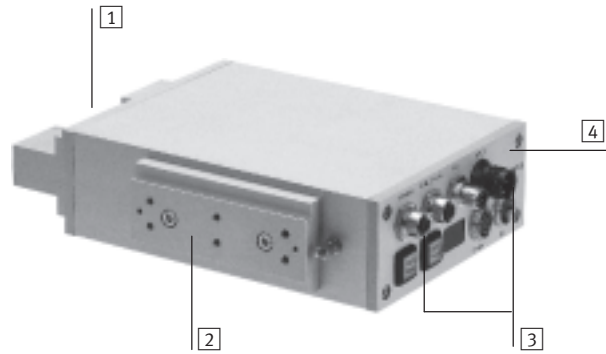
FESTO

Hohe Funktionalität

Die integrierten Prüfeinheiten im Detail

Die Checkbox Compact besteht aus einem Gehäuse, in dem alle notwendigen Komponenten untergebracht sind. Neben der Benutzerschnittstelle (Tasten, Kontrollleuchten, Display), den Steckverbindern für den elektrischen Anschluss von Aktuatoren, Staustrecksensoren, Diagnose-PC, Spannungsversorgung, Encoder und übergeordneter SPS handelt es sich insbesondere um die gesamte bildgebende Sensorik (Optik, Beleuchtung, Kamera).

Der optische Kanal an der Unterseite der Checkbox Compact ist nach unten hin offen und ermöglicht somit eine einfache Integration in den Materialfluss.



- 1 Optischer Kanal
- 2 Befestigungselement
 - 6x Innengewinde M5
 - Passstifte
 - Schwalbenschwanzführung für Verbindungsbausatz HMSV-12

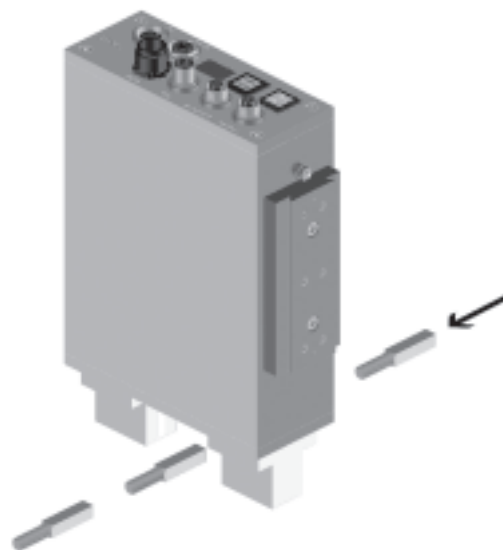
- 3 Elektrische Anschlüsse
 - Digitale E/A
 - Diagnoseschnittstelle
 - Encoder
 - Spannungsversorgung
- 4 Frontplatte mit Benutzerschnittstelle
 - Tasten
 - Kontrolllampen
 - Display

Optimale Teileprüfung

Wirtschaftlich, variabel, sicher

Die Teile werden während des Durchlaufs durch den „optischen Kanal“ gescannt. Gegenüber der Erfassung mit einer Flächenkamera hat dieses Bilderfassungskonzept wesentliche Vorteile, z. B. können ein beliebiges Teilegemisch ohne Einhaltung von Minimalabständen, sowie wesentlich längere Objekte (bis 1000 mm) erfasst und verarbeitet werden.

Um ein zuverlässiges und reproduzierbares Prüfergebnis zu erhalten, muss die Geschwindigkeit der Prüfteile konstant und deren Lage stabil sein. Eine schwankende Objektgeschwindigkeit kann durch die Verbindung mit einem Encoder kompensiert werden (PLC-/Plus-Version).



Checkbox Compact CHB-C

Merkmale

FESTO

Welche Teile sind geeignet?



Hier eine kleine Auswahl der Teilevielfalt:

- Achsen
- Beschläge
- Bohrer
- Bohrerspitzen
- Bolzen
- Bürsten
- Drehteile
- Dübel
- Einlegeteile
- Fassungen
- Federn
- Federringe
- Flaschenverschlüsse
- Gardinenrollen
- Gewindestifte
- Glasampullen
- Holzdübel
- Hülsen
- Keramikdichtungen
- Kettenlaschen
- Knöpfe
- Kurzwaren
- Lippenstifthülsen
- Lüsterklemmen
- Muttern
- Nadeln
- O-Ringe
- Plastikgehäuse
- Reißverschlusselemente
- Schaltkontakte
- Schrauben
- Selbstsichernde Muttern
- Sensorgehäuse
- Sicherungen
- Spielsteine
- Spritzen-Bauteile
- Stanzteile
- Steckverbinder
- Stiftkappen
- Tabletten
- Unterlegscheiben
- Wellen
- Zahnbürstenteile

In welchen Branchen wird die Checkbox Compact eingesetzt?

- Metallverarbeitende Industrie
- Elektrotechnische Industrie
- Holzverarbeitende Industrie
- Galvanik-Industrie
- Spritzguss-Industrie
- Verpackungs-Industrie
- Pharmazeutische Industrie
- Kosmetik-Industrie
- Schmuck-Industrie
- Textil- und Bekleidungsindustrie
- Montagetechnische Industrie
- Nahrungsmittel-Industrie
- Feinwerktechnische Industrie

Checkbox Compact CHB-C

Merkmale

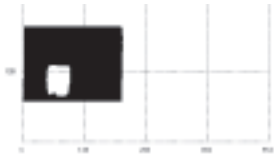
FESTO

Was sieht die Kamera?

Prüfteil
Lüsterklemmeneinsatz



Kamerabild
Lüsterklemmeneinsatz



Prüfteil
Ventilfeder



Kamerabild
Ventilfeder



Prüfteil
Glasampulle



Kamerabild
Glasampulle



Prüfteil
Glühstab



Kamerabild
Glühstab



Prüfteil
O-Ring



Kamerabild
O-Ring



Prüfteil
Aroma-Ventil



Kamerabild
Aroma-Ventil



Checkbox Compact CHB-C

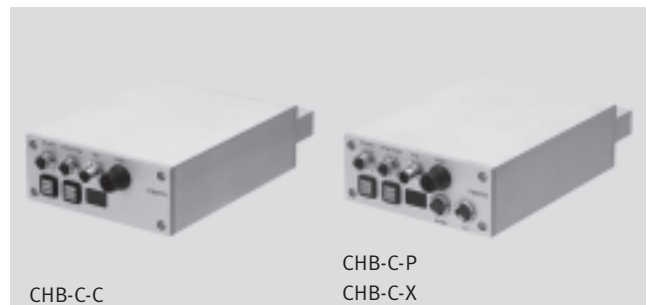
Datenblatt

Checkbox Compact Classic
CHB-C-C



Checkbox Compact PLC
CHB-C-P

Checkbox Compact Plus
CHB-C-X



Allgemeine Technische Daten				
Typ		CHB-C-C	CHB-C-P	CHB-C-X
Bauteile-Ø	[mm]	0,5 ... 25		
Bauteile-Länge	[mm]	Abhängig von Bandgeschwindigkeit und geforderter Auflösung		
Bauteilspektrum		Flache und rotationssymmetrische Teile sowie vororientierte Teile beliebiger Geometrie		
Arbeitsabstand	[mm]	-		
Sichtfeld	[mm]	-		
Lichter Durchgang optischer Kanal	[mm]	60		
Lichte Höhe optischer Kanal	[mm]	40		
Kamera-Auflösung	[mm]	0,06		
Belichtungszeit	[µs]	128 ... 1 024		
Anzahl Typenspeicher		1	4	16
Zählfunktion		-	ja	
Mengenvorwahl		-	Sollmenge Gutteile über Diagnoseschnittstelle vorwählbar	
Zählbereich		-	1 ... 2 Milliarden	
Orientierung		Max. 8 verschiedene Orientierungen pro Teiletyp		
		-	Berücksichtigung der Teileorientierung beim Prüf- und Zählvorgang über Diagnoseschnittstelle abwählbar	

Elektrische Anschluss technik				
Typ		CHB-C-C	CHB-C-P	CHB-C-X
Betriebsspannung		24 V DC ±15%		
Stromaufnahme bei unbelasteten Ausgängen	[mA]	typisch 750		
Absicherung intern		8 A Schmelzsicherung		

Betriebs- und Umweltbedingungen				
Typ		CHB-C-C	CHB-C-P	CHB-C-X
Temperaturbereich	[°C]	-10 ... +50		
Schutzart		IP 64		
Aufstellort		trocken, Abschirmung vor extremen Fremdlichteinflüssen, möglichst saubere Umgebungsluft		

Checkbox Compact CHB-C

Datenblatt

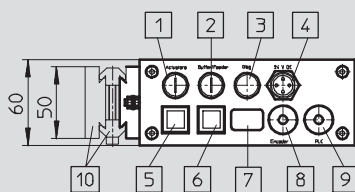
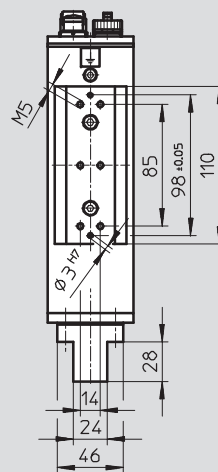
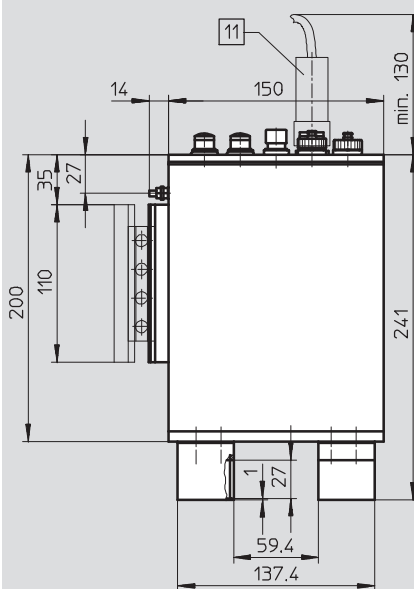
FESTO

Schnittstellen nach EN 61 131-2			
Typ	CHB-C-C	CHB-C-P	CHB-C-X
Ausgänge	Teil gut und richtig orientiert		
	Teil gut aber falsch orientiert		
	Teil falsch		
	Steuerung Fördergerät		
	Bandsteuerung/Betriebsbereit		
	-	Statusmeldung „Warnung“	
	-	Fehlerausgang	
-	Zählerstand erreicht		
Alle Ausgänge elektronisch auf max. 700 mA begrenzt			
-	Max. Summenstrom am Anschluss „PLC“ 1A		
Eingänge	Stausensor 1		
	-	Stausensor 2	
	-	Camera-Enable	
	-	Externer Fehler	
	-	Counter Reset	
	-	Externer Start	
	-	Externer Sensor	
	-	Tastensperre	
	-	Type Select 0	
	-	Type Select 1	
Anschluss für Encoder	-	nach RS 485 Spezifikation	
Diagnoseschnittstelle	RS 232 Schnittstelle (230 kBaud)		

Abmessungen

Download CAD-Daten → www.festo.com

CHB-C-C/-P/-X



- 1 Actuator-Anschluss
- 2 Buffer/Feeder-Anschluss
- 3 Diagnose-Anschluss
- 4 24 V DC-Anschluss
- 5 Start/Stop-Taste
- 6 Status/Teach-Taste
- 7 Display
- 8 Encoder-Anschluss (nur bei Typ CHB-C-P/-X)
- 9 PLC-Anschluss (nur bei Typ CHB-C-P/-X)
- 10 Verbindungs-Bausatz 177 658 HMSV-12 (nicht im Lieferumfang enthalten)
- 11 Anschlussstecker 4-polig M18-Buchse (nicht im Lieferumfang enthalten)

Checkbox Compact CHB-C

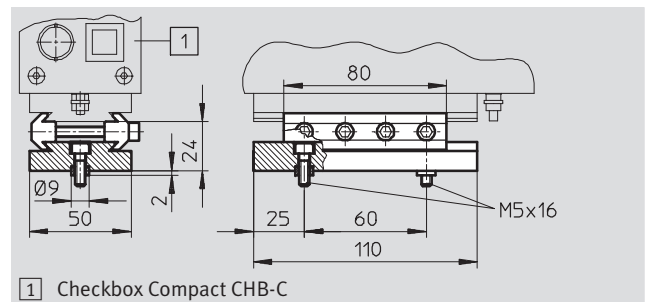
Datenblatt

FESTO

Bestellangaben		Teile-Nr.	Typ
Checkbox Compact Classic	Anwenderdokumentation im Lieferumfang enthalten	532271	CHB-C-C
Checkbox Compact PLC		532270	CHB-C-P
Checkbox Compact Plus		536084	CHB-C-X
Anwenderdokumentation (zum Nachbestellen)			
deutsch		533411	P.BE-CB-COMP-DE
englisch		533412	P.BE-CB-COMP-EN

Verbindungs-Bausatz HMSV-12

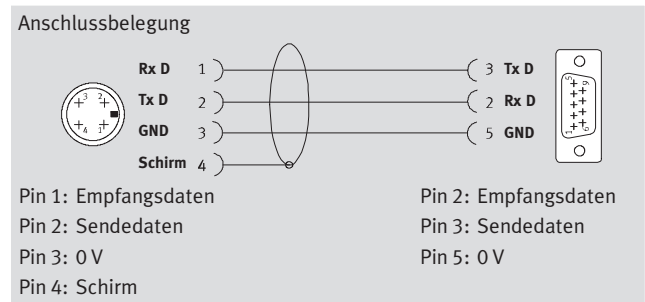
Werkstoff:
 Adapterplatte, Spannelemente:
 Alu-Knetlegierung
 Zentrierhülsen: hochlegierter
 Stahl
 Schrauben: Stahl, verzinkt



Bestellangaben			
Befestigungsart	Gewicht [g]	Teile-Nr.	Typ
Schwabenschwanz	283	177658	HMSV-12

Programmierkabel KDI

Werkstoff:
 Kabelmantel: Polyvinylchlorid
 Rundstecker: Polybutylen-
 terephthalat
 Buchse: Stahl



Bestellangaben					
Kabellänge [m]	Stecker	Buchse	Gewicht [g]	Teile-Nr.	Typ
5	M12, 4-polig	9-polig	181	150268	KDI-SB202-BU9

Checkbox Compact CHB-C

Datenblatt

FESTO

Software zur Anpassung an individuelle Anforderungen

CheckKon



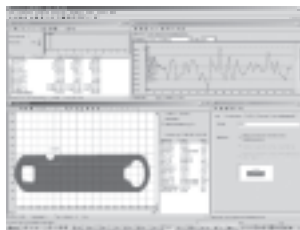
Leistungsmerkmale

Mit dieser Software lassen sich die Vorgänge innerhalb der Checkbox Compact von der Bildauswertung der Kamera bis zu den E/A Parametern anzeigen, protokollieren und anpassen.

Das heißt im einzelnen:

- Aufspielen neuer Programme auf die Checkbox Compact
- Anzeige und Veränderung der Systemparameter
- Anzeige der Bewertung der zuletzt erfassten Prüfteile
- Anzeige und Protokollierung der Teilekontur und der abgeleiteten Merkmale
- Anzeige und Ausdruck der Systemkonfiguration

CheckOpti





Das Softwareprogramm

„CheckOpti“ kommt zum Einsatz, wenn der Standard-Lernvorgang der Checkbox Compact wegen zu geringer Konturunterschiede an Grenzen stößt, also die Orientierungs- und/oder Qualitätserkennung bei einem Prüfteil nicht zuverlässig gewährleistet ist.

„CheckOpti“ erlaubt eine vollständige Analyse der Erkennungsvorgänge der Checkbox Compact anhand der Konturdaten der Prüfteile.

Wenn notwendig, können zusätzliche leistungsfähige Prüfmerkmale definiert und optimiert werden. Die neue Konfiguration kann anschließend zur Checkbox Compact übertragen werden.

Bestellangaben – Software

	Kurzbeschreibung	Sprache	Teile-Nr.	Typ
	Software CheckKon	deutsch, englisch	194496	P.SW-KON
	Software CheckOpti	deutsch, englisch	568339	P.SW-OPTI

Checkbox Compact CHB-C

Anwendungsbeispiele

FESTO

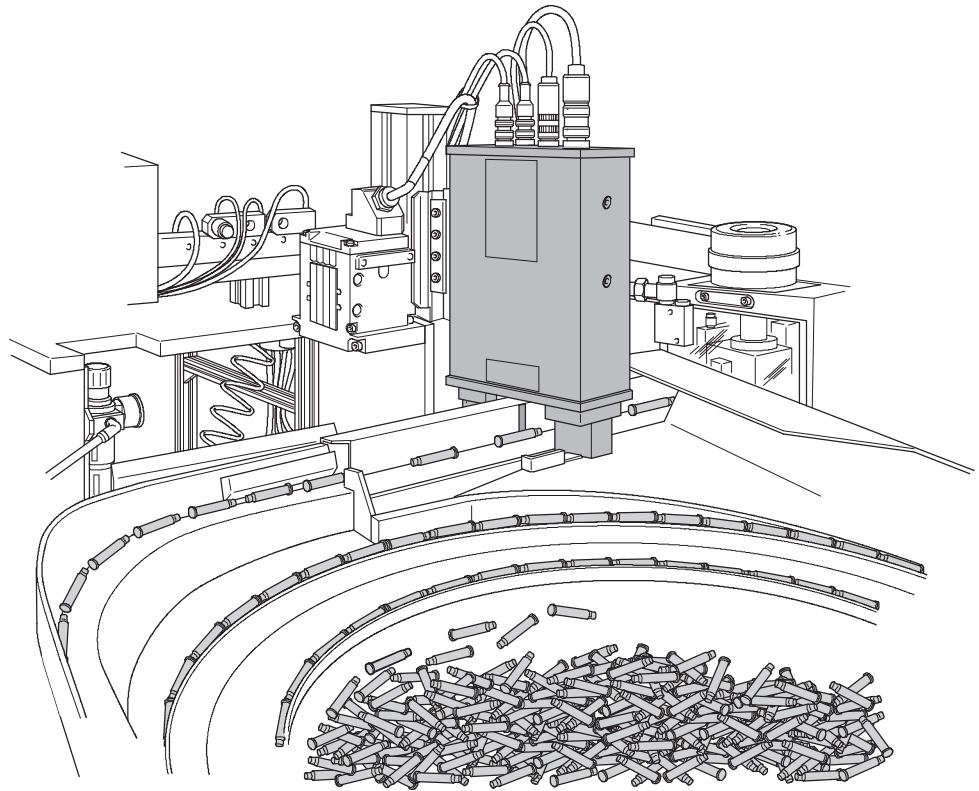
Anwendungsbeispiele

Lage- und Qualitätsprüfung von Innenpolen

Die Checkbox Compact prüft die Innenpole und steuert den kompletten Zuführprozess, z.B. eine nachfolgende Wendestation zur Drehung falsch orientierter Gutteile und eine Ausblasdüse zum Aussortieren von Schlechttteilen.

Folgende Merkmale werden geprüft:

- Orientierung
- Durchmesser
- Länge



Lage- und Qualitätsprüfung von Lichtleitern

Die Checkbox Compact prüft die transparenten Anzeigeelemente, steuert den Teilfluss und entfernt falsch orientierte oder fehlerhafte Teile zuverlässig mittels Ausblasdüsen.

Folgende Merkmale werden geprüft:

- Orientierung
- Form
- Durchmesser

