



- Industriegerechte Bauform
- Einfache Bedienung
- Robuster Aufbau und hohe Funktionalität
- Hohe Zuverlässigkeit und Prüfleistung

Checkbox CHB

Merkmale

FESTO



Industriegerechte Bauform

- Kompakter, integrierter Aufbau, Sicherheit gegen Fremdllicht und Dejustage, Schutzklasse IP54
- Flexibler Einbau durch modulares Systemkonzept

Einfache Bedienung

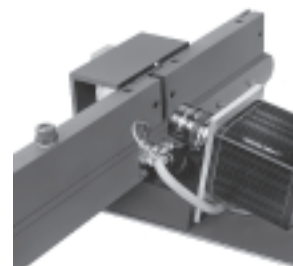
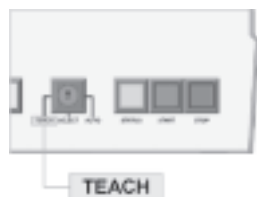
- Selbstständiges Einlernen neuer Teile in Sekunden, keine Programmierung erforderlich
- Robustes, auf Teilemerkmalen beruhendes Erkennungsverfahren
- Bis zu 48 verschiedene Prüfteile speicherbar

Robuster Aufbau und hohe Funktionalität

- Hohe Förderleistung durch variable Bandgeschwindigkeit (Standard: 300 mm/s)
- Wartungsfreiheit für das System
- Robuste Pneumatik: integrierte Ventile und Drosseln
- Hohe Lebensdauer durch bürstenlosen DC-Servomotor

Hohe Zuverlässigkeit und Prüfleistung

- Einfache, robuste Optik mit hochwertiger, industrietauglicher Zeilenkamera und LED-Lichtleiste
- Unempfindlich gegen Störlicht durch Konturerkennung im Durchlichtverfahren
- Hohe Auflösung: 0,02 mm oder 0,1 mm



Checkbox CHB

Merkmale

FESTO

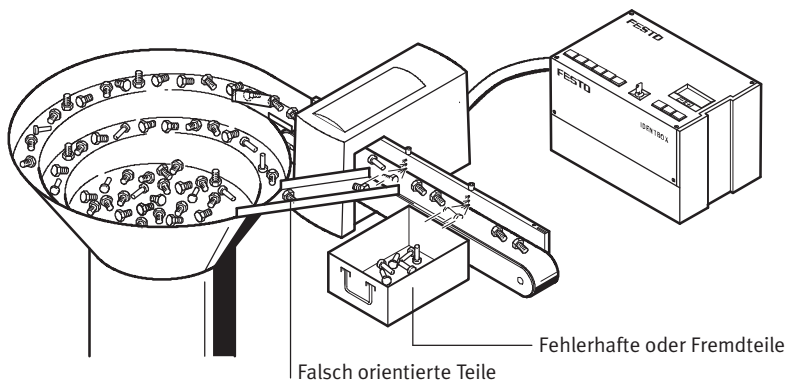
Die Checkbox-Familie CHB

Die Checkbox ist ein System für die optische Lage- und Qualitätsprüfung von Kleinteilen. Sie besteht aus der optischen Einheit, z. B. Fördereinheit mit integrierter Kamera und einer Steuereinheit. Das zu prüfende Förderpartikel wird auf dem Förderband an der Ka-

mera vorbeigeführt. Die Steuerung analysiert die Kontur des Prüflings und entscheidet sicher zwischen Gutteilen, falsch orientierten und fehlerhaften oder Fremdteilen. Alle Checkbox-Geräte lernen selbstständig unterschiedliche

Teile mittels der Teach-In-Funktion – ohne Programmieraufwand. Sie sind einfach zu bedienen, so dass beim Teilewechsel ein Knopfdruck genügt, und schon ist Ihre Zuführanlage umgerüstet. Ihren Einsatz findet die Checkbox dort, wo Kleinteile zu Montage-

und Fertigungseinheiten geführt werden. Dabei stoßen mechanische Leitelemente besonders bei komplizierten Teilgeometrien und hohen Taktzahlen an ihre Grenzen. Hier ist intelligente Optik gefragt: die Checkbox-Familie.



Identbox CHB-IB



Die Identbox ist das Basisgerät der Checkbox-Familie und dient zur Separierung von Gutteilen, falsch orientierten Teilen und Schlechtheilen.

Countbox CHB-CB



In der Countbox sind die Eigenschaften der Identbox und die Funktion der Gutteil-Zählung mit vorwählbarer Sollmenge vereint.

Sortbox CHB-SB



Die Sortbox integriert die Funktionen der Ident- und der Countbox in einem Gerät und bietet darüber hinaus gleichzeitiges Fördern, Sortieren und Kommissionieren mehrerer verschiedener Förderpartikel.

Welche Teile sind geeignet?



Hier eine kleine Auswahl der Teilevielfalt:

- Achsen
- Beschläge
- Bohrer
- Bohrerspitzen
- Bolzen
- Bürsten
- Drehteile
- Dübel
- Einlegeteile
- Fassungen
- Federn
- Federringe
- Flaschenverschlüsse
- Gardinenrollen
- Gewindestifte
- Glasampullen
- Holzdübel
- Hülsen
- Keramikdichtungen
- Kettenlaschen
- Knöpfe
- Kurzwaren
- Lippenstifthülsen
- Lüsterklemmen
- Muttern
- Nadeln
- O-Ringe
- Plastikgehäuse
- Reißverschlusselemente
- Schaltkontakte
- Schrauben
- Selbstsichernde Muttern
- Sensorgehäuse
- Sicherungen
- Spielsteine
- Spritzen-Bauteile
- Stanzteile
- Steckverbinder
- Stiftkappen
- Tabletten
- Unterlegscheiben
- Wellen
- Zahnbürstenteile

In welchen Branchen wird die Checkbox-Familie eingesetzt?

- Metallverarbeitende Industrie
- Elektrotechnische Industrie
- Holzverarbeitende Industrie
- Galvanik-Industrie
- Spritzguss-Industrie
- Verpackungs-Industrie
- Pharmazeutische Industrie
- Kosmetik-Industrie
- Schmuck-Industrie
- Textil- und Bekleidungsindustrie
- Montagetechnische Industrie
- Nahrungsmittel-Industrie
- Feinwerktechnische Industrie

Konturerkennung im Durchlichtverfahren



Was sieht die Kamera?

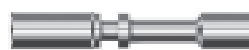
Prüfteil
Messingbuchse



Prüfteil
Ventilfeder



Prüfteil
Steckverbinder



Kamerabild
Messingbuchse



Kamerabild
Ventilfeder



Kamerabild
Steckverbinder



Prüfteil
Gabelkopf-Rohling



Prüfteil
Kettenlasche



Prüfteil
Lüsterklemmeneinsatz



Kamerabild
Gabelkopf-Rohling



Kamerabild
Kettenlasche



Kamerabild
Lüsterklemmeneinsatz



Checkbox CHB

Liefer- und Peripherieübersicht



Kombinationsvielfalt

Identbox CHB-IB

Countbox CHB-CB

Sortbox CHB-SB



Datenblätter → Seite/Internet: 10



Datenblätter → Seite/Internet: 10

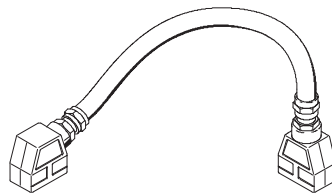


Datenblätter → Seite/Internet: 10

Verbindungskabel

Steuereinheit/Fördereinheit

Kabellängen: 2 m
3 m
5 m



Fördereinheit

mit Ausblaspositionen und Förderband

Teile-Ø: 0,5 ... 10 mm
Teilelänge: ab 3 mm



Teile-Ø: 3 ... 30 mm
Teilelänge: ab 3 mm



Teile-Ø: 3 ... 80 mm
Teilelänge: ab 5 mm



Tunnelvariante

ohne Ausblaspositionen und Förderband

Teile-Ø: 3 ... 30 mm
Teilelänge: ab 3 mm



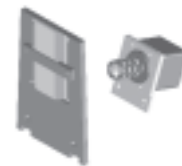
Teile-Ø: 3 ... 80 mm
Teilelänge: ab 5 mm



OEM-Variante

ohne Ausblaspositionen, Förderband und Gehäuse

Teile-Ø: 3 ... 30 mm
3 ... 80 mm
Teilelänge: ab 3 mm



Checkbox CHB

Auswahlhilfe



Produkteigenschaften	Identbox CHB-IB	Countbox CHB-CB	Sortbox CHB-SB
Leistungsmerkmale			
Basisgerät mit voller Prüf-Funktionalität	■	■	■
Bis zu 48 Bauteile einlernbar	■	■	■
Drei Förderwege: – Gutteile › zur Montageanlage – Falsch orientierte Teile › zurück zum Fördertopf – Fehlerhafte oder fremde Teile › zur Ausschleusung	■	■	■
Automatische Steuerung des Fördertopfes	■	■	■
Staustrreckenüberwachung	■	■	■
Eigendiagnose	■	■	■
Fernsteuerbarkeit	■	■	■
Zählfunktion integriert: – 1 ... 10 Millionen Teile vorwählbar – Bei Erreichen der Sollmenge › Signal an Folgemaschine – Nach Quittierung › Start des nächsten Zyklus – Fortlaufende Zählung zur Produktionsüberwachung	–	■	■
Gleichzeitiges Fördern verschiedener Teile und Sortierung in unterschiedliche Staustrrecken	–	–	■
Kommissionierung mehrerer Teile	–	–	■
Beispiele für Einsatzfelder			
Lageorientiertes Zuführen mit hohen Taktraten	■	■	■
Maschinelles Aussortieren fehlerhafter und fremder Teile	■	■	■
Prüfung von Dreh- und Frästeilen auf Qualität: Späne, Grate	■	■	■
Ausschleusung von Endstücken nach Stangendrehaufbauten	■	■	■
Fördern definierter Bauteilmengen für Verpackungs- und Kommissionierstrrecken	–	■	■
Set-Bereitstellung von Kleinteilen auf Montagepaletten	–	■	■
Auslösung von Wartungszyklen	–	■	■
Beschicken mehrerer Staustrrecken aus einem Fördertopf (Platzersparnis)	–	–	■
Verpackunginsel: vollautomatische Steuerung und Überwachung von Kommissioniervorgängen mit mehreren Teilen unterschiedlicher Stückzahl	–	–	■
Sortieren von Teilegemischen (z. B. nach Galvanik- und Gleitschleifprozessen)	–	–	■

Checkbox CHB

Anwendungsbeispiele

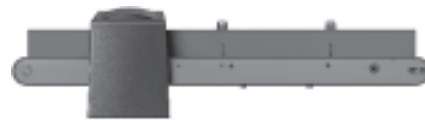
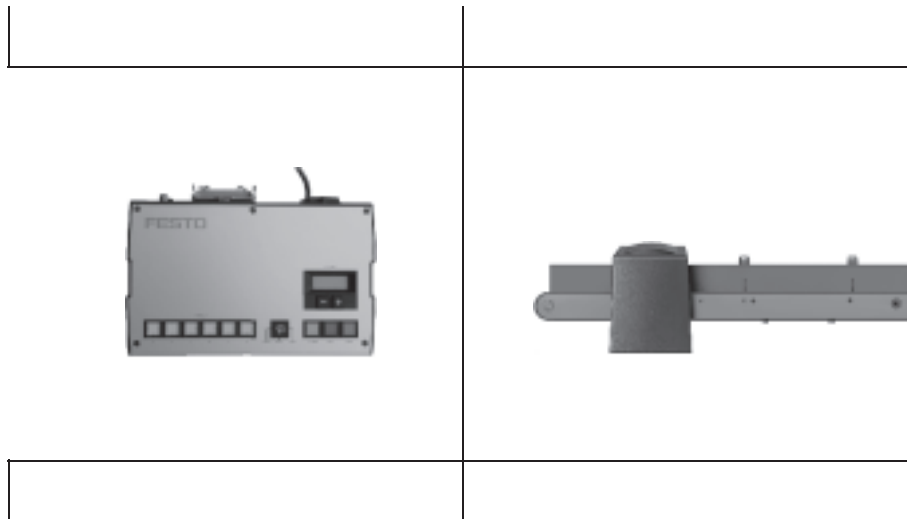
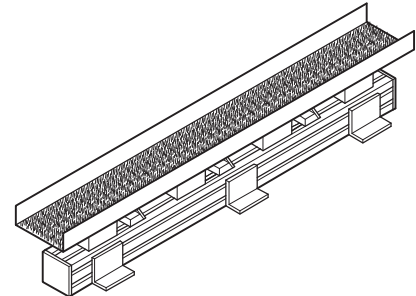
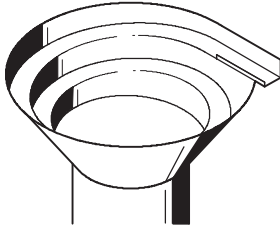
FESTO

Teilezuführung

Schwingförderer

Zentrifugalförderer

Linearförderer



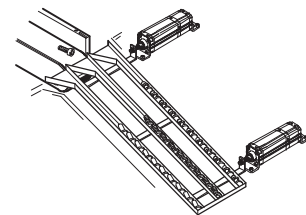
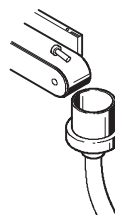
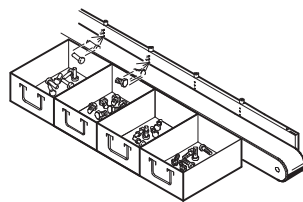
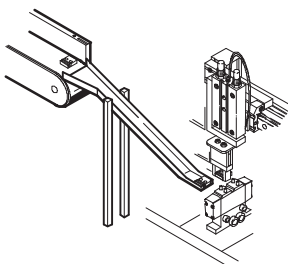
Teileübergabe

Rutsche ins Bearbeitungs-
zentrum

Schütte

Fallrohr

Dreifach-Staustrecke



Checkbox CHB

Typenschlüssel

FESTO

		CHB	SB	F30	L4P	K20	D	EC	V33	VA	BTA
Grundfunktion											
CHB	Checkbox-Familie										
Steuerungsfunktion											
IB	Identbox										
CB	Countbox										
SB	Sortbox										
Bauteilegröße											
F10	für Ø 0,5 ... 10 mm										
F30	für Ø 3 ... 30 mm										
F80	für Ø 3 ... 80 mm										
Transportfunktion											
L2P	2 Ausblaspositionen, Bandlaufrichtung links										
R2P	2 Ausblaspositionen, Bandlaufrichtung rechts										
L4P	4 Ausblaspositionen, Bandlaufrichtung links										
R4P	4 Ausblaspositionen, Bandlaufrichtung rechts										
L6P	6 Ausblaspositionen, Bandlaufrichtung links										
R6P	6 Ausblaspositionen, Bandlaufrichtung rechts										
TU	ohne Ausblaspositionen und Förderband										
OEM	ohne Ausblasposition, Förderband und Gehäuse										
Verbindungskabel											
K20	Länge 2 m										
K30	Länge 3 m										
K50	Länge 5 m										
Anwenderdokumentation											
D	deutsch										
E	englisch										
F	französisch										
S	spanisch										
I	italienisch										
Zusatzfunktionen											
EC	Encoder										
Sichtfeld											
V10	Anpassung auf 10 mm										
V20	Anpassung auf 20 mm										
V33	Anpassung auf 33 mm										
Anschlagleiste											
VA	Edelstahl										
Alternative Förderriemen											
BTA	mit Längsstegen										
BTB	mit Längsvertiefungen										

Checkbox CHB

Datenblatt

FESTO

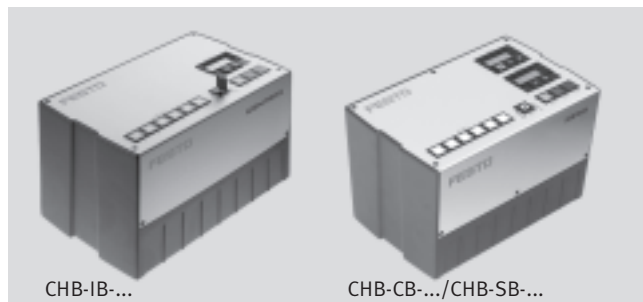
Identibox
CHB-IB



Reparaturservice

Countbox
CHB-CB

Sortbox
CHB-SB



Allgemeine Technische Daten			
Für Teilegrößen	Ø 10 mm	Ø 30 mm	Ø 80 mm
Bauteile-Ø	0,5 ... 10	3 ... 30	3 ... 80
Bauteile-Länge [mm]	ab 3	ab 3	ab 5
Bauteilspektrum	Rotationssymmetrische Teile sowie vororientierbare Teile beliebiger Geometrie		
Kamera-Auflösung [mm]	0,02	0,1	
Belichtungszeit [µs]	72 ... 8 192		136 ... 8 192
Anzahl Typenspeicher	48		
Orientierung	Max. 8 verschiedene Orientierungen pro Teiletyp		
Bandgeschwindigkeit [mm/s]	200 (einstellbar: 100 ... 250)	300 (einstellbar: 100 ... 400)	
Förderrate der Gutteile	abhängig von Bauteilegröße, Anzahl und Häufigkeit der zugeführten und der geforderten Bauteileorientierungen. Beispiel: 4 Schrauben (M3x25) pro Sekunde, lagerichtig zur Montage 4 Achsen (Ø 18 x 5 mm) pro Sekunde, zur Qualitätsprüfung		
Nur bei CHB-CB und CHB-SB			
Mengenvorwahl	Sollmenge für alle gespeicherten Bauteile separat vorwählbar		
Zählbereich	1 ... 10 Millionen pro Teiletyp		

Elektrische Anschlusstechnik		
Betriebsspannung [V AC]	85 ... 264 (bei 50/60 Hz), selbsterkennend	
Max. Leistungsaufnahme [VA]	100	
Bemessungswert [A]	1, träge, Sicherungsautomat im Netzschalter integriert	
Kurzschlusschutz		

Betriebs- und Umweltbedingungen	
Betriebsmedium	Druckluft gefiltert und ungeölt
Betriebsdruck [bar]	0 ... 6
Temperaturbereich [°C]	10 ... 50 (nicht kondensierend)
Schutzart	IP54
Aufstellort	trocken, Abschirmung von extremen Fremdlichteinflüssen, möglichst saubere Umgebungsluft

Checkbox CHB

Datenblatt

FESTO

Schnittstellen		
SPS-Kopplung Ausgänge		Der Anschluss einer externen Spannungsversorgung zur vollständigen galvanischen Trennung wird empfohlen. Belastung je Ausgang < 100 mA, Summenbelastung < 1 A
		Funktionsbereitschaft Fehlermeldungen Steuerung Fördergerät Bandsteuerungen Teil gut und richtig orientiert Teil gut, aber falsch orientiert Teil falsch
	zusätzlich bei	CHB-CB CHB-SB CHB-SB
		vorgewählter Zählerstand erreicht
		1 ... 6 (erkannter Typ)
SPS-Kopplung Eingänge		externe Typenvorwahl externe Freigabe Stau Streckensensoren externer Sensor
	zusätzlich bei	CHB-CB CHB-SB
		Start neuer Zählzyklus
Diagnoseschnittstelle		RS 232 Schnittstelle für Laptop-Anschluss, Kabel im Lieferumfang enthalten

Gewichte [g]			
Für Teilegröße	Ø 10 mm	Ø 30 mm	Ø 80 mm
Steuereinheit	6 000		
Fördereinheit mit 2 Ausblaspositionen	4 000	7 000	12 000

Checkbox CHB

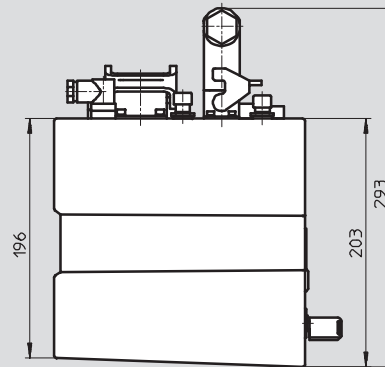
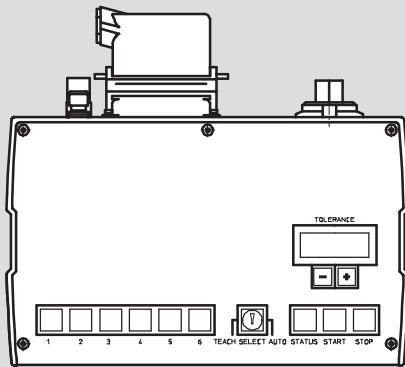
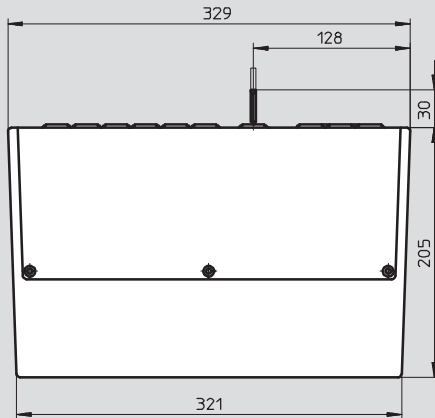
Datenblatt

FESTO

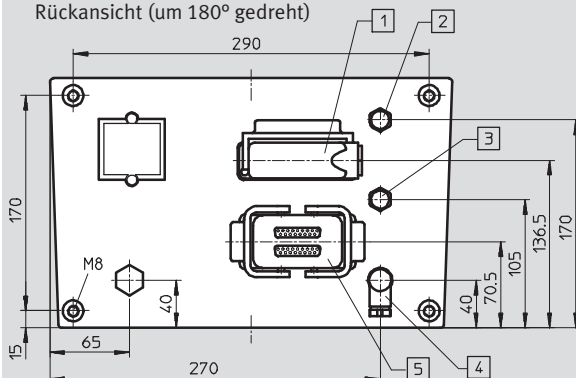
Abmessungen

Download CAD-Daten → www.festo.com

Steuereinheit



Rückansicht (um 180° gedreht)



- 1 SPS-Kopplung
- 2 RS 232 Diagnoseschnittstelle
- 3 Ansteuerung Kleinteilförderer
- 4 Staustreckensensoren
- 5 Kabel zur Fördereinheit

Checkbox CHB

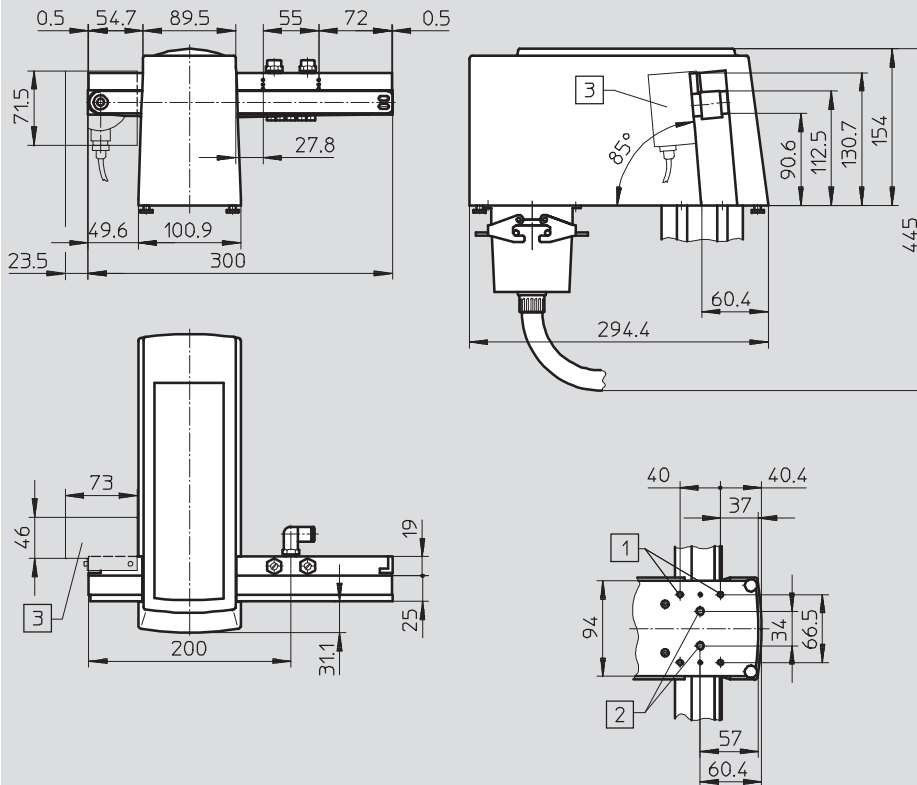
Datenblatt

FESTO

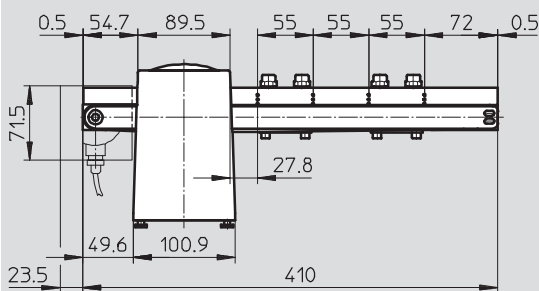
Abmessungen – Fördereinheit, Teilegrößen bis $\varnothing 10$ mm

Download CAD-Daten → www.festo.com

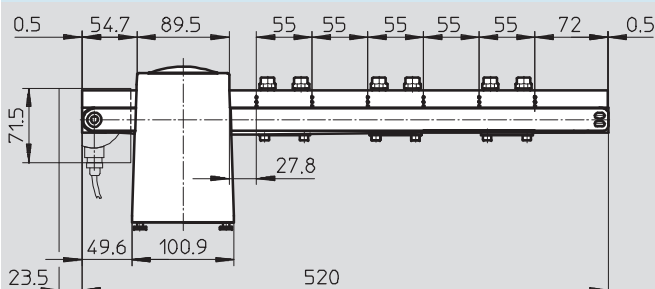
2 Ausblaspositionen



4 Ausblaspositionen



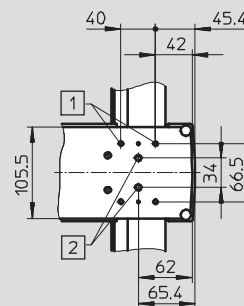
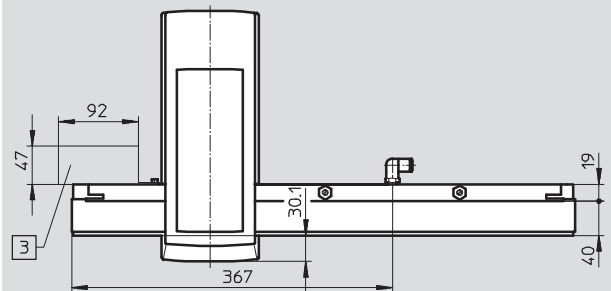
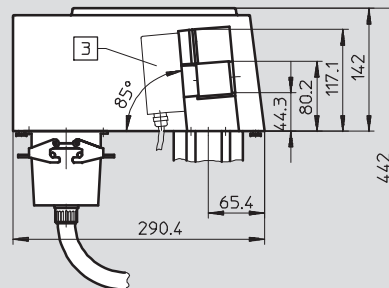
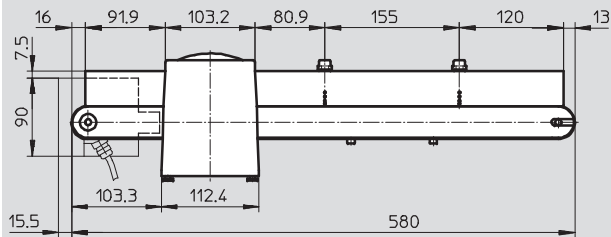
6 Ausblaspositionen



Abmessungen – Fördereinheit, Teilegrößen bis $\varnothing 30$ mm

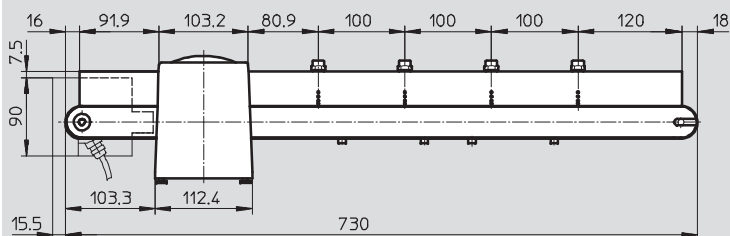
Download CAD-Daten → www.festo.com

2 Ausblaspositionen

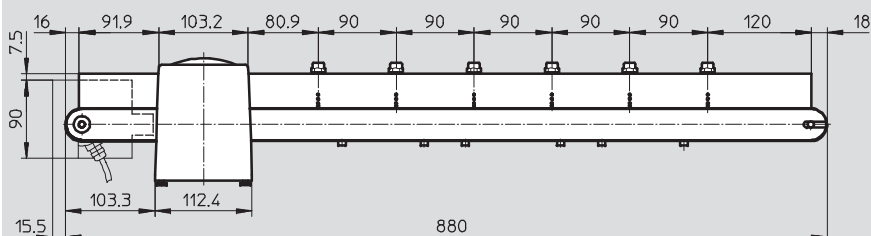


- 1 4x Anschlussgewinde M6 für Profil 80x80 mm
- 2 2x Anschlussgewinde M8 für Profil 50x50 mm
- 3 Encoder (optional)

4 Ausblaspositionen



6 Ausblaspositionen



Checkbox CHB

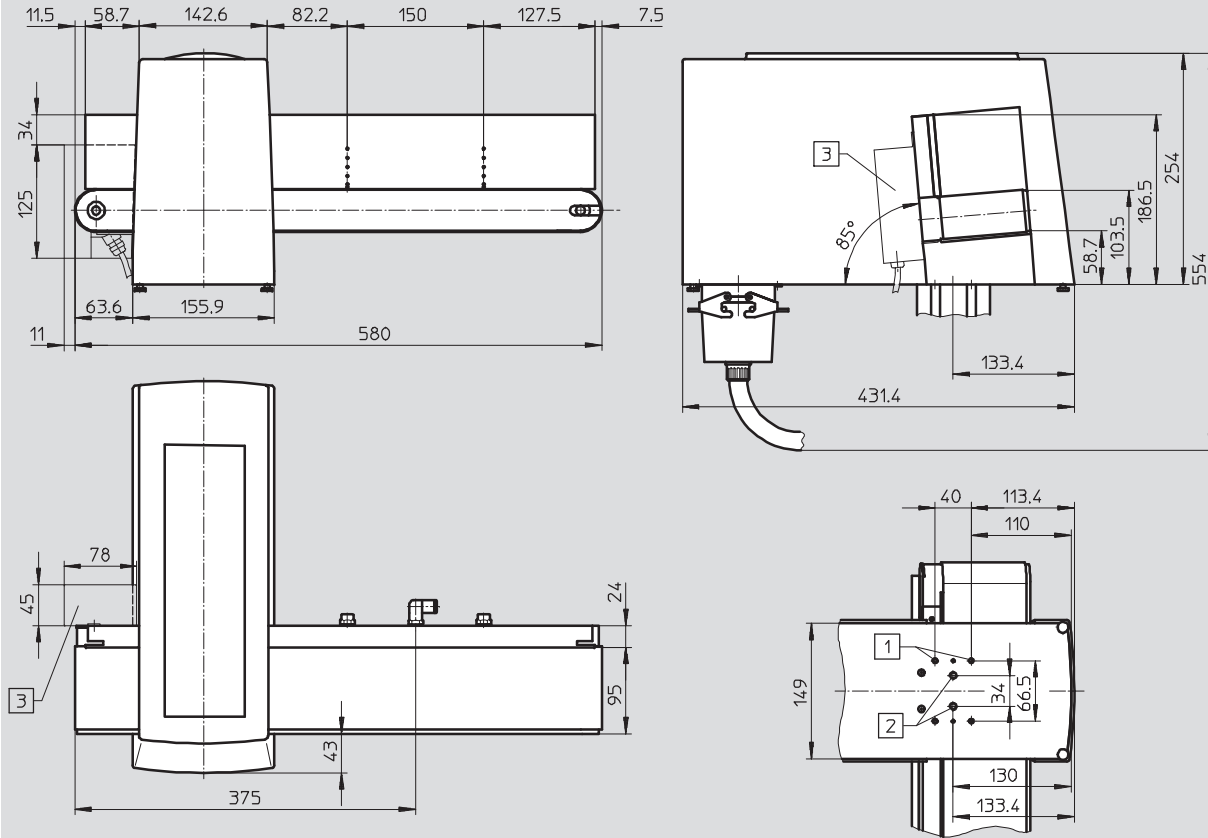
Datenblatt

FESTO

Abmessungen – Fördereinheit, Teilegrößen bis $\varnothing 80$ mm

Download CAD-Daten → www.festo.com

2 Ausblaspositionen



1 4x Anschlussgewinde M6 für Profil 80x80 mm

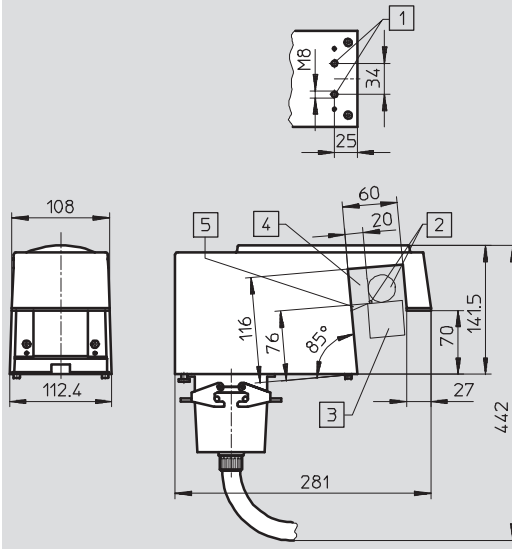
2 2x Anschlussgewinde M8 für Profil 50x50 mm

3 Encoder (optional)

Abmessungen – Tunnelvariante, für Teilegrößen bis $\varnothing 30$ mm

Download CAD-Daten → www.festo.com

Ohne Ausblaspositionen und Förderband

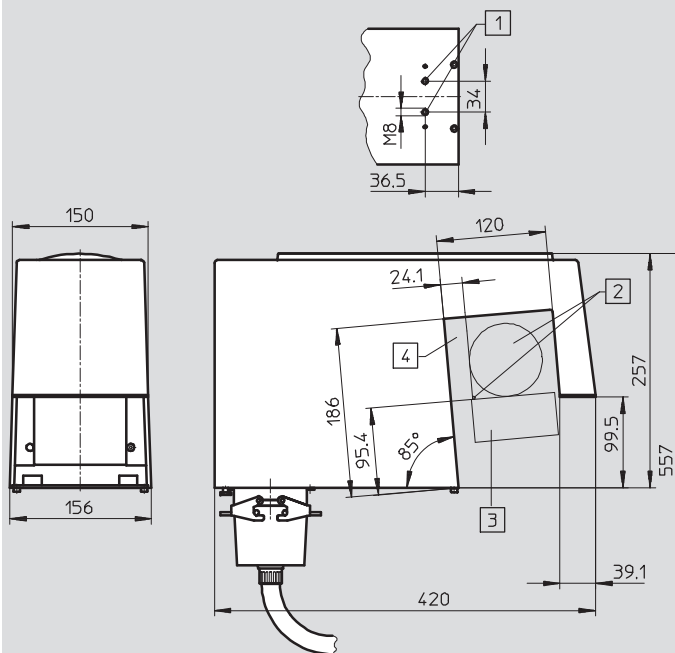


- 1 2x Anschlussgewinde M8 für Profil 50x50 mm
- 2 Teilegrößen $\varnothing 3 \dots \varnothing 30$ mm
- 3 Förderband
- 4 Anschlag
- 5 Aussparung für Strahlengang der Kamera vorsehen (ca. 5°)

Abmessungen – Tunnelvariante, für Teilegrößen bis $\varnothing 80$ mm

Download CAD-Daten → www.festo.com

Ohne Ausblaspositionen und Förderband



- 1 2x Anschlussgewinde M8 für Profil 50x50 mm
- 2 Teilegrößen $\varnothing 3 \dots \varnothing 80$ mm
- 3 Förderband
- 4 Anschlag

Checkbox CHB

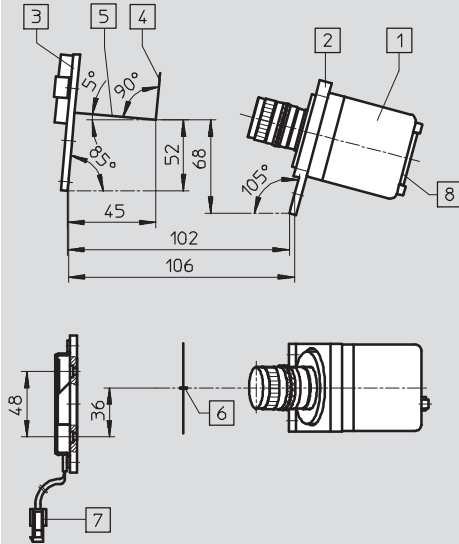
Datenblatt

FESTO

Abmessungen – OEM-Variante, für Teilegrößen bis $\varnothing 30$ mm

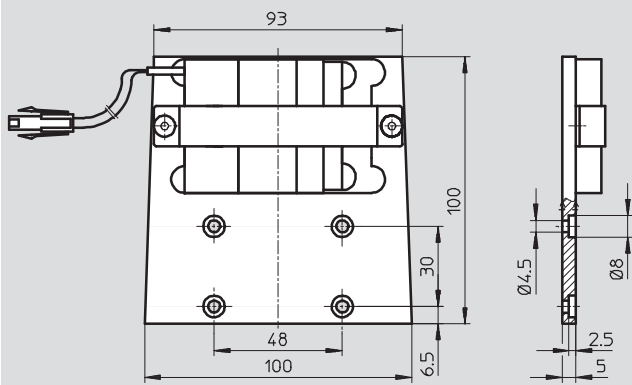
Download CAD-Daten → www.festo.com

Ohne Ausblasposition, Förderband und Gehäuse

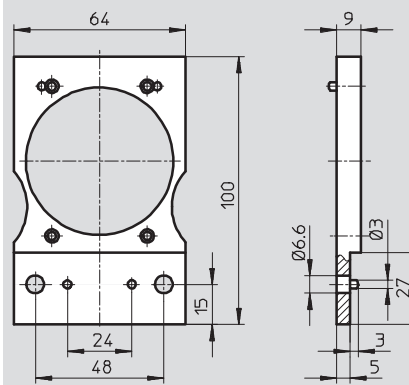


- 1 Kamera mit Adapter, Objektiv und Zwischenring
- 2 Kameraplatte
- 3 Beleuchtungsplatte
- 4 Anschlag für Teileführung
- 5 Teiletransport
- 6 Sichtschlitz 1 mm breit
- 7 Anschluss für Licht
- 8 Anschluss für Kamera

Beleuchtungsplatte



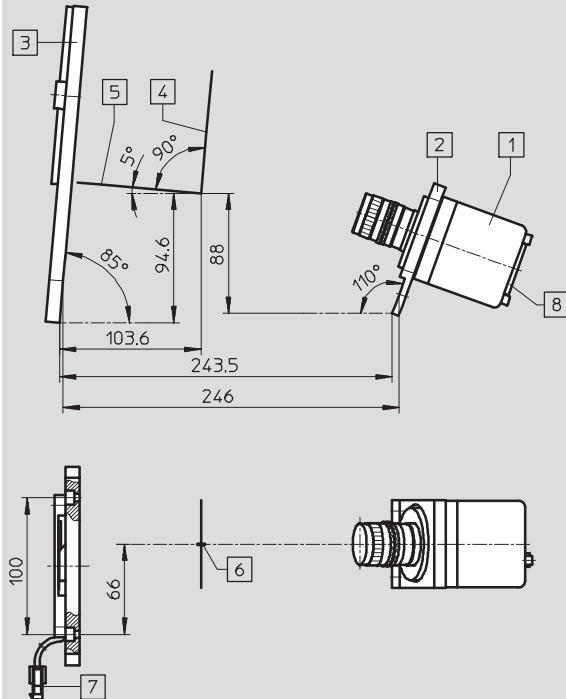
Kameraplatte



Abmessungen – OEM-Variante, für Teilegrößen bis $\varnothing 80$ mm

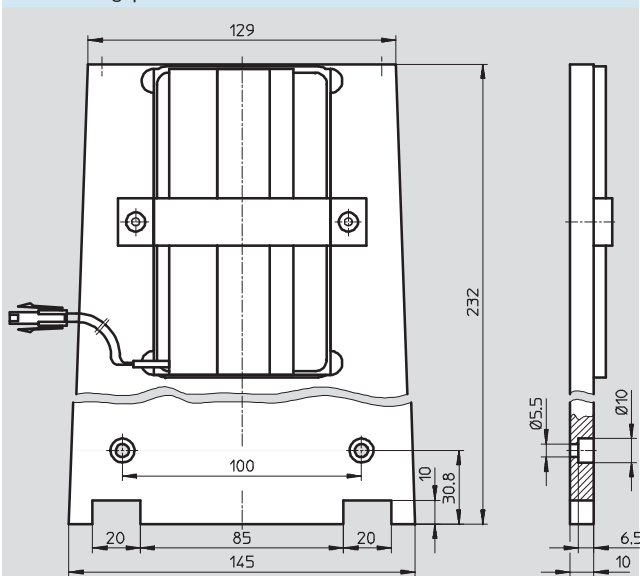
Download CAD-Daten → www.festo.com

ohne Ausblasposition, Förderband und Gehäuse

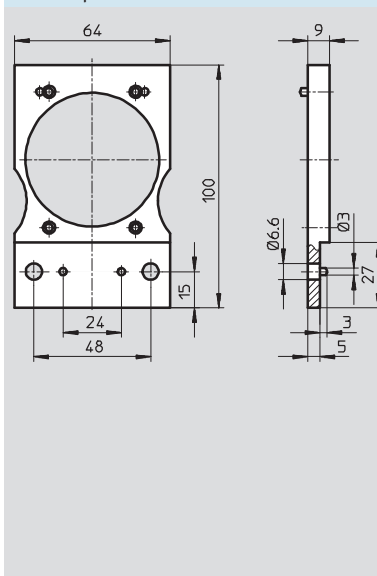


- 1 Kamera mit Adapter, Objektiv und Zwischenring
- 2 Kameraplatte
- 3 Beleuchtungsplatte
- 4 Anschlag für Teileführung
- 5 Teiletransport
- 6 Sichtschlitz 1 mm breit
- 7 Anschluss für Licht
- 8 Anschluss für Kamera

Beleuchtungsplatte



Kameraplatte



Checkbox CHB

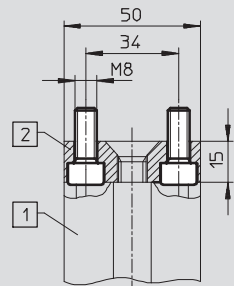
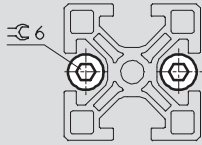
Zubehör

FESTO

Abmessungen – Montagemöglichkeiten

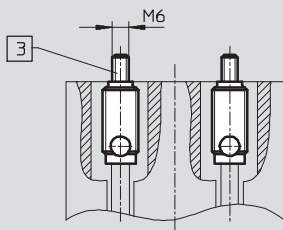
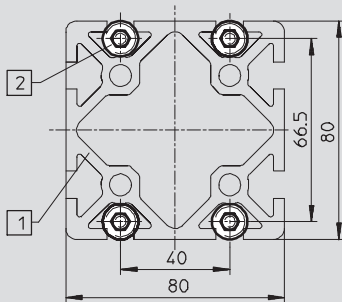
Download CAD-Daten → www.festo.com

Profil 50x50 mm



- 1 Profil 50x50 mm
- 2 Profilverbinder HV-50 als Anschlussverbinder

Profil 80x80 mm



- 1 Profil 80x80 mm
- 2 Automatik-Profilverbinder
- 3 4x Zylinderschraube M6x40 DIN 912

Checkbox CHB

Bestellangaben – Produktbaukasten



M Mindestangaben →

Baukasten-Nr.	Grundfunktion	Steuerfunktion	Bauteilegröße	Transportfunktion	Verbindungskabel	Anwenderdokumentation
197 890	CHB	IB CB SB	F10 F30 F80	L2P R2P L4P R4P L6P R6P TU OEM	K20 K30 K50	D E F S I
Bestellbeispiel 197 890	CHB	- SB	- F30	- L4P	- K20	- D

Bestelltabelle		Bedingungen	Code	Eintrag Code
M	Baukasten-Nr.	197 890		
	Grundfunktion	Checkbox-Familie	CHB	CHB
	Steuerungsfunktion	Identbox	-IB	
		Countbox	-CB	
		Sortbox	-SB	
	Bauteilegröße	Teilegröße Ø 0,5 ... 10mm, Teillelänge ab 3 mm	-F10	
		Teilegröße Ø 3 ... 30mm, Teillelänge ab 3 mm	-F30	
		Teilegröße Ø 3 ... 80mm, Teillelänge ab 5 mm	[1] -F80	
	Transportfunktion	2 Ausblaspositionen, Bandlaufrichtung links	-L2P	
		2 Ausblaspositionen, Bandlaufrichtung rechts	-R2P	
		4 Ausblaspositionen, Bandlaufrichtung links	[2] -L4P	
		4 Ausblaspositionen, Bandlaufrichtung rechts	[2] -R4P	
		6 Ausblaspositionen, Bandlaufrichtung links	[2] -L6P	
		6 Ausblaspositionen, Bandlaufrichtung rechts	[2] -R6P	
		keine Ausblaspositionen, ohne Förderband	[3] -TU	
		keine Ausblaspositionen, ohne Förderband, ohne Gehäuse	[3] -OEM	
	Verbindungskabel	Kabellänge 2 m	-K20	
		Kabellänge 3 m	-K30	
		Kabellänge 5 m	-K50	
	Anwenderdokumentation	deutsch	-D	
		englisch	-E	
		französisch	-F	
		spanisch	-S	
		italienisch	-I	

[1] F80 Nicht in Verbindung mit Sichtfeld V10 und V20.

[3] TU, OEM Nicht in Verbindung mit Bauteilegröße F10.

[2] L4P, R4P, L6P, R6P
Nicht in Verbindung mit Bauteilegröße F80.

Übertrag Bestellcode

197 890 CHB - - - - -

Checkbox CHB

Bestellangaben – Produktbaukasten

Optionen			
Zusatzfunktion	Sichtfeld	Werkstoff Anschlussleiste	Alternative Förderriemen
EC	V10 V20 V33	VA	BTA BTB
- EC	- V33	- VA	- BTA

Bestelltable				
		Bedin- gungen	Code	Eintrag Code
↓ Zusatzfunktion	Encoder		-EC	
○ Sichtfeld	Sichtfeldanpassung auf 10 mm	4	-V10	
	Sichtfeldanpassung auf 20 mm	4	-V20	
	Sichtfeldanpassung auf 33 mm	5	-V33	
Werkstoff Anschlagleiste	Anschlagleiste Edelstahl		-VA	
Alternative Förderriemen	Förderriemen mit Längsstegen	6	-BTA	
	Förderriemen mit Längsvertiefungen	6	-BTB	

- 4 V10, V20 Nicht in Verbindung mit Bauteilgröße F10, F80.
- 5 V33 Nicht in Verbindung mit Bauteilgröße F10.

- 6 BTA, BTB Nicht in Verbindung mit Bauteilgröße F80.

Übertrag Bestellcode

- - - -

Checkbox CHB

Zubehör

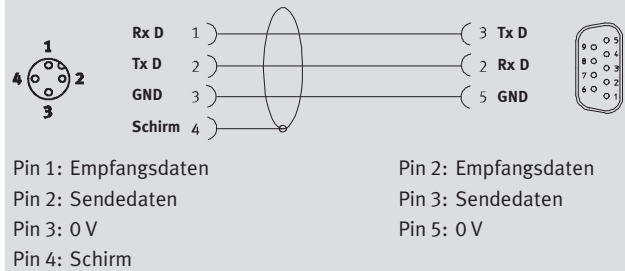


Programmierkabel KDI

Werkstoff:
Kabelmantel: Polyurethan
Dose M12x1: Polybutylen-terephthalat
Dose Sub-D: Stahl
Überwurfmutter: Messing vernickelt



Anschlussbelegung



Bestellangaben				
Kabellänge [m]	Dose gerade	Dose gerade	Gewicht [g]	Teile-Nr. Typ
5	M12x1, 4-polig	Sub-D, 9-polig	181	150268 KDI-SB202-BU9

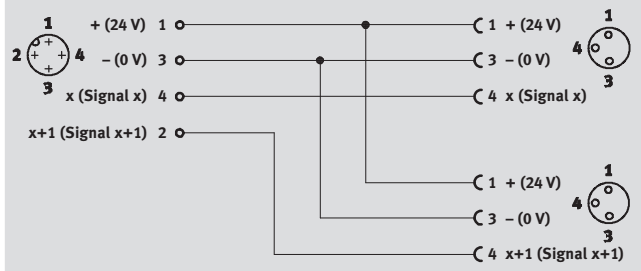
DUO-Kabel KM12-DUO

für Staustreckensensoren

Werkstoff:
Kabelmantel: Polyurethan
Stecker, Dose: Polyurethan
Rändelschraube, Überwurfmutter: Messing



Anschlussbelegung



Bestellangaben				
Kabellänge [m]	Stecker gerade	Dose gerade	Gewicht [g]	Teile-Nr. Typ
0,6	M12x1, 4-polig	2x M8x1, 3-polig	58,2	18685 KM12-DUO-M8-GDGD

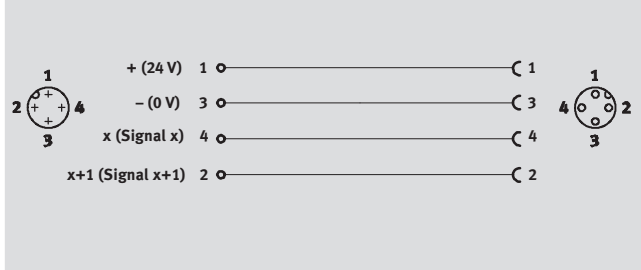
Anschlusskabel KM12-M12

für Staustreckensensoren

Werkstoff:
Kabelmantel: Polyurethan
Stecker, Dose: Polyurethan
Rändelschraube, Überwurfmutter: Messing



Anschlussbelegung



Bestellangaben				
Kabellänge [m]	Stecker gerade	Dose gerade	Gewicht [g]	Teile-Nr. Typ
2,5	M12x1, 4-polig	M12x1, 4-polig	100,32	18684 KM12-M12-GSGD-2,5
5			173,17	18686 KM12-M12-GSGD-5

Checkbox CHB

Zubehör

Software zur Anpassung an individuelle Anforderungen

CheckKon



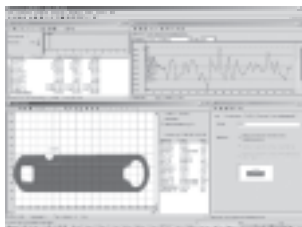
Leistungsmerkmale

Mit dieser Software lassen sich die Vorgänge innerhalb der Checkbox von der Bildauswertung der Kamera bis zu den E/A-Parametern anzeigen, protokollieren und anpassen.

Das heißt im einzelnen:

- Aufspielen neuer Programme auf die Checkbox
- Anzeige und Veränderung der Systemparameter
- Anzeige der Bewertung der zuletzt erfassten Prüfteile
- Anzeige und Protokollierung der Teilekontur und der abgeleiteten Merkmale
- Anzeige und Ausdruck der Systemkonfiguration

CheckOpti





Leistungsmerkmale

„CheckOpti“ kommt zum Einsatz, wenn der Standard-Lernvorgang der Checkbox wegen zu geringer Konturunterschiede an Grenzen stößt, also die Orientierungs- und/oder Qualitätserkennung bei einem Prüfteil nicht zuverlässig gewährleistet ist.

„CheckOpti“ erlaubt eine vollständige Analyse der Erkennungsvorgänge der Checkbox anhand der Konturdaten der Prüfteile.

Wenn notwendig, können zusätzliche leistungsfähige Prüfmerkmale definiert und optimiert werden. Die neue Konfiguration kann anschließend zur Checkbox übertragen werden.

Bestellangaben – Software				
	Kurzbeschreibung	Sprache	Teile-Nr.	Typ
	Software CheckKon	deutsch, englisch	194496	P.SW-KON
	Software CheckOpti	deutsch, englisch	568339	P.SW-OPTI

Anwendungsbeispiele

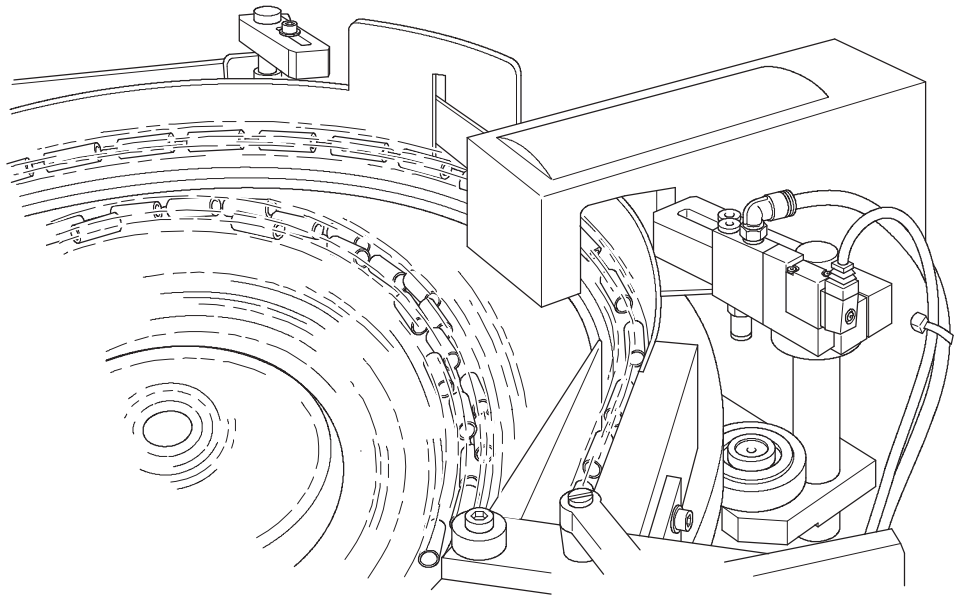
Lageerkennung und Qualitätsprüfung von Lippenstiftgehäusen

Die Teileprüfung erfolgt mit einer Geschwindigkeit von 30 Teilen/s direkt in einer Zentrifuge.

Die Checkbox steuert den kompletten Zuführprozess, z.B. das Anlauf- und Abschaltverhalten der Zentrifuge oder das Ausblasen von falsch orientierten und fehlerhaften Teilen.

Folgende Merkmale werden geprüft:

- Orientierung anhand einer Fase
- Länge
- Durchmesser



Lageerkennung und Typenidentifikation von Ventildrücken

Prüfung von Ventildrücken sowie Steuerung der integrierten Wendestation bei der Zuführung in ein Mess- und Markiersystem. Die Checkbox unterscheidet zuverlässig mehr als 100 Federtypen und erlaubt dank elektronischem Typenspeicher eine Umrüstung per Knopfdruck.

Folgende Merkmale werden geprüft:

- Orientierung
- Länge
- Durchmesser

