

Abdeckungen

Datenblatt

FESTO

Abdeckungen werden in nicht benötigte Anschlüsse/Öffnungen eingesetzt/ingeschraubt bzw. aufgesetzt/aufgeschraubt und verschließen diese dadurch. Sie gewährleisten auf diese Weise folgende Funktionen:

- die Funktion des jeweiligen Bauteils
- die Erreichung einer Schutzklasse
- Vermeidung von Gefährdungen (z. B. durch Abdecken stromführender Teile)

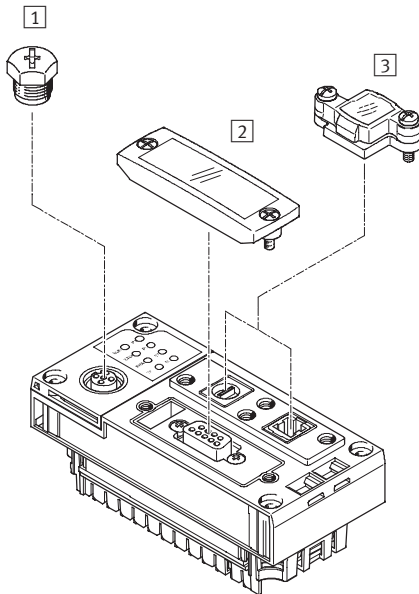


Bestellangaben							
Ansicht	Produktgewicht [g]	Werkstoff	Befestigung	Betriebsdruck [bar]	Abmessungen (LxBxH) [mm]	Teile-Nr.	Typ
	20	<ul style="list-style-type: none"> • Deckel: Polyamid, transparent • Dichtungen: Nitrilkautschuk • Schrauben: Stahl, verzinkt 	2 Schrauben, M3x10	–	62 x 20 x 8	533334	AK-SUB-9/15-B
	20	<ul style="list-style-type: none"> • Deckel: Polyamid • Dichtungen: Nitrilkautschuk • Schrauben: Stahl, verzinkt 	2 Schrauben, M3x16	–	62 x 20 x 14	557010	AK-SUB-9/15
	10	<ul style="list-style-type: none"> • Deckel: Polyamid, transparent • Dichtungen: Nitrilkautschuk • Schrauben: Stahl 	2 Schrauben, M3x14	–	20 x 33 x 8	534496	AK-RJ45
	54	<ul style="list-style-type: none"> • Gehäuse: Zink-Druckguss, vernickelt • Dichtungen: Nitrilkautschuk 	–	–	58 x 30 x 22	548753	CPX-M-AK-C
	32	<ul style="list-style-type: none"> • Deckel: Zink-Druckguss, vernickelt und verchromt • Dichtungen: Nitrilkautschuk • Schrauben: Stahl, verzinkt 	2 Schrauben, M3x16	–	49 x 11 x 13	548754	CPX-M-AK-M
	98	Aluminium Druckguss	2 Schrauben, M4x12	–	170,6 x 32 x 11	18068	IAP-02-1/4
	80	Aluminium Druckguss	2 Schrauben, M4x12	–	159,1 x 26 x 11	18067	IAP-02-1/8
	73	Aluminium Druckguss	2 Schrauben, M4x12	–0,9...10	150 x 24 x 17	18745	IAP-03-7,0
	22	Polyamid	3 Schrauben, M3x14	–0,9...10	115 x 18 x 8	18648	IAP-03.4,0
	5	Polyamid, verstärkt	Gewinde M8	–	10,5/-/-	177672	ISK-M8
	5		Gewinde M12	–	13,5/-/-	165592	ISK-M12
	7	Polyamid	wird von Hand eingedrückt	–	4,8/-/-	18787	ASI-KK-FK

Betriebs- und Umweltbedingungen							
Typ	AK-SUB-9/15	AK-SUB-9/15-B	AK-RJ45	CPX-M-AK-C	CPX-M-AK-M	ASI-KK-FK	ISK-...
Umgebungstemperatur [°C]	-5 ... +50	-5 ... +50	-5 ... +50	-5 ... +50	-5 ... +50	-5 ... +50	-10 ... +50
Lagertemperatur [°C]	-	-	-	-40 ... +70	-	-	-
Korrosionsbeständigkeit KBK ¹⁾	2	1	1	1	1	1	-
Werkstoff-Hinweis	RoHS konform	-	-	RoHS konform	RoHS konform	RoHS konform	-
Relative Luftfeuchtigkeit	nicht kondensierend	-	nicht kondensierend	5 ... 90%, nicht kondensierend	5 ... 90%, nicht kondensierend	nicht kondensierend	-
Brandklasse nach UL 94	-	-	-	V0	-	-	-
Schutzart nach EN 60529 (montiert)	IP65/IP67	IP65/IP67	IP65/IP67	IP65/IP67	IP65/IP67	IP65	IP65

- 1) Korrosionsbeständigkeitsklasse 1 nach Festo Norm 940 070
Bauteile mit geringer Korrosionsbeanspruchung. Transport- und Lagerschutz. Teile ohne vorrangig dekorative Anforderung an die Oberfläche z. B. im nicht sichtbaren Innenbereich oder hinter Abdeckungen.
- 2) Korrosionsbeständigkeitsklasse 2 nach Festo Norm 940 070
Bauteile mit mäßiger Korrosionsbeanspruchung. Außenliegende sichtbare Teile mit vorrangig dekorativer Anforderung an die Oberfläche, die im direkten Kontakt zur umgebenden industriellen Atmosphäre bzw. Medien, wie Kühl- und Schmierstoffe stehen.

Beispiele für die Anbringung von Abdeckungen



Abdeckungen werden in nicht benötigte Anschlüsse/Öffnungen eingesetzt/eingeschraubt bzw. aufgesetzt/aufgeschraubt.

- 1 ISK-M12
- 2 AK-SUB-9/15-B
- 3 AK-RJ45